

# **SPI** SAVJETOVANJE, PROJEKTIRANJE, INŽENJERING, d.o.o. Medulin

Sjedište: 52.203 Medulin, Fucane 4; Poslovni prostor: 52.100 Pula, Zadarska 2, mat br 0256641,  
OIB 80585374162, MBS 040104178, Uprava: Davorin Cukon, tel. 052 21 60 30, fax 052 21 63 72,  
temeljni kapital 18.000,00 uplaćen u cijelosti, IBAN: HR3924070001118005540,  
OTP BANKA Hrvatska d.d; mail: spi@pu.t-com.hr

INVESTITOR: BUŽA d.o.o., CENTAR 223, MEDULIN, OIB 79654853311  
GRAĐEVINA: LUKA OTVORENA ZA JAVNI PROMET LOKALNOG  
ZNAČAJA "MEDULIN"  
POSTAVLJANJE PLUTAJUĆEG GATA A1  
LOKACIJA: MEDULIN  
RAZINA RAZRADE: GLAVNI PROJEKT  
STRUKA PROJEKTA: ELEKTROTEHNIČKI  
ZAJ. OZNAKA: 014\_18\_GL  
PROJEKT BR.: 6/12/2018

## **ELEKTROTEHNIČKI PROJEKT** - MAPA 2 (2/2) -

Glavni projektant: **BARBARA PERUŠKO, dipl.ing.grad.**

Projektant: **DAVORIN CUKON, dipl.ing.el.**




DAVORIN CUKON  
dipl.ing.el.

E 147 OVLASTENI INŽENJER  
ELEKTROTEHNIČKE

Davorin Cukon, dipl.ing.el.

Pula, prosinac 2018.

  
S P I  
d.o.o. Medulin

<b>SPI d.o.o.</b> MEDULIN	GLAVNI ELEKTROTEHNIČKI PROJEKT LUKE OTVORENE ZA JAVNI PROMET LOKALNOG ZNAČAJA "MEDULIN" - POSTAVLJANJE PLUTAJUĆEG GATA A1 INVESTITOR: BUŽA d.o.o. Medulin	EL.BROJ.: 6/12/2018
		LIST: 2

## POPIS MAPA GLAVNOG PROJEKTA

INVESTITOR: **BUŽA d.o.o., CENTAR 223, MEDULIN, OIB 79654853311**  
 GRAĐEVINA: **LUKA OTVORENA ZA JAVNI PROMET LOKALNOG ZNAČAJA "MEDULIN" POSTAVLJANJE PLUTAJUĆEG GATA A1**  
 LOKACIJA: **MEDULIN**  
 ZAJED. OZNAKA: **014\_18\_GL**  
 DATUM IZRADE: **prosinac, 2018.**  
 GL. PROJEKTANT: **Barbara Peruško, dipl.ing.građ.**

**MAPA 1** **GRAĐEVINSKI PROJEKT**  
**(1/2)** izradio: COIN inženjering d.o.o. Pula  
 projektant: Barbara Peruško, dipl.ing.građ.  
 br. projekta: 014\_18\_GL\_1\_G

**MAPA 2** **ELEKTROTEHNIČKI PROJEKT**  
**(2/2)** izradio: SPI d.o.o., Pula  
 projektant: Davorin Cukon, dipl.ing.el.  
 br. projekta: 6/12/2018

**POPIS ELABORATA**  
**ELABORAT ZAŠTITE OD POŽARA**  
 izradio: ing. LABOS d.o.o. Pula  
 projektant: Nadan Kosanović, dipl.ing.stroj.  
 br. projekta: 70/11/18-NK

Projektant: DAVORIN CUKON, dipl.ing.el.	Tekstualni dio	Datum: prosinac 2018.
--	----------------	--------------------------

<b>SPI d.o.o.</b> MEDULIN	GLAVNI ELEKTROTEHNIČKI PROJEKT LUKE OTVORENE ZA JAVNI PROMET LOKALNOG ZNAČAJA "MEDULIN" - POSTAVLJANJE PLUTAJUĆEG GATA A1 INVESTITOR: BUŽA d.o.o. Medulin	EL.BROJ.: 6/12/2018
		LIST: 3

## POPIS PROJEKTANATA I SURADNIKA

**Glavni projektant:** Barbara Peruško, dipl.ing.građ.

**Projektant:** Davorin Cukon, dipl.ing.el.

**Suradnici:** Zoran Rančić, el.teh.

<i>Projektant:</i> DAVORIN CUKON, dipl.ing.el.	<i>Tekstualni dio</i>	<i>Datum:</i> prosinac 2018.
---	-----------------------	---------------------------------

<b>SPI d.o.o.</b> MEDULIN	GLAVNI ELEKTROTEHNIČKI PROJEKT LUKE OTVORENE ZA JAVNI PROMET LOKALNOG ZNAČAJA "MEDULIN" - POSTAVLJANJE PLUTAJUĆEG GATA A1 INVESTITOR: BUŽA d.o.o. Medulin	EL.BROJ.: 6/12/2018
		LIST: 4

INVESTITOR: **BUŽA d.o.o., CENTAR 223, MEDULIN**  
 GRAĐEVINA: **LUKA OTVORENA ZA JAVNI PROMET LOKALNOG  
ZNAČAJA "MEDULIN"  
POSTAVLJANJE PLUTAJUĆEG GATA A1**  
 LOKACIJA: **MEDULIN**  
 RAZINA RAZRADE: **GLAVNI PROJEKT**  
 STRUKA PROJEKTA: **ELEKTROTEHNIČKI**  
 ZAJ. OZNAKA: **014\_18\_GL**  
 PROJEKT BR.: **6/12/2018**

## ELEKTROTEHNIČKI PROJEKT - MAPA 2 (2/2) -

Sadržaj:

### 1. OPĆI DIO

Registracija društva  
 Imenovanje projektanta  
 Rješenje o upisu projektanta u Imenik ovlaštenih inženjera elektrotehnike  
 Posebni uvjeti građenja HEP-a  
 Posebni uvjeti gradnje HAKOM-a  
 Izjava o položaju EKI-a HT-a d.d.  
 Izjava o položaju EK infrastrukture Optima Telekoma d.d.  
 Izjava o položaju infrastrukture A1 Hrvatska d.o.o.

### 2. TEKSTUALNI DIO

	Stranica
1. Tehnički opis	21
2. Prikaz rješenja za primjenu pravila iz zaštite na radu	23
3. Prikaz rješenja za primjenu pravila iz zaštite od požara	25
4. Program kontrole i osiguranja kvalitete	27
5. Proračuni	29
6. Procjena troškova izgradnje	31

### 3. NACRTI

List	1.	Situacija- trasa kabela od ormara EE-..
List	2.	Shema razvoda NN kabela između oramrića EE-..
List	3.	NN razvod EE-.. ormara - poprečni presjek gata

Projektant: DAVORIN CUKON, dipl.ing.el.	Tekstualni dio	Datum: prosinac 2018.
--	----------------	--------------------------

<b>SPI d.o.o.</b> MEDULIN	GLAVNI ELEKTROTEHNIČKI PROJEKT LUKE OTVORENE ZA JAVNI PROMET LOKALNOG ZNAČAJA "MEDULIN" - POSTAVLJANJE PLUTAJUĆEG GATA A1 INVESTITOR: BUŽA d.o.o. Medulin	EL.BROJ.: 6/12/2018
		LIST: 5

List	4.	Jednopolna shema ormara EE-..
List	5.	Jednopolna shema ormara EE-3
List	6.	Jednopolna shema ormara EE-8
List	7	Jednopolna shema ormara EE-9

Projektant:  
Davorin Cukon, dipl.ing.el.

Pula, prosinac 2018.



DAVORIN CUKON  
dipl.ing.el.  
E 147  
OVLASTENI INŽINER  
ELEKTROTEHNIČAR

Projektant: DAVORIN CUKON, dipl.ing.el.	Tekstualni dio	Datum: prosina 2018.
--	----------------	-------------------------

<b>SPI d.o.o.</b> MEDULIN	GLAVNI ELEKTROTEHNIČKI PROJEKT LUKE OTVORENE ZA JAVNI PROMET LOKALNOG ZNAČAJA "MEDULIN" - POSTAVLJANJE PLUTAJUĆEG GATA A1 INVESTITOR: BUŽA d.o.o. Medulin	EL.BROJ.: 6/12/2018
		LIST: 6

INVESTITOR: **BUŽA d.o.o., CENTAR 223, MEDULIN**  
GRAĐEVINA: **LUKA OTVORENA ZA JAVNI PROMET LOKALNOG ZNAČAJA "MEDULIN"**  
**POSTAVLJANJE PLUTAJUĆEG GATA A1**  
LOKACIJA: **MEDULIN**  
RAZINA RAZRADE: **GLAVNI PROJEKT**  
STRUKA PROJEKTA: **ELEKTROTEHNIČKI**  
ZAJ. OZNAKA: **014\_18\_GL**  
PROJEKT BR.: **6/12/2018**

## 1. OPĆI DIO

Projektant: **DAVORIN CUKON, dipl. ing. el.**



**DAVORIN CUKON**  
dipl.ing.el.  
E 147  
OVLAŠTENI INŽENJER  
ELEKTROTEHNIKE

Pula, prosinac 2018. god.

Projektant: DAVORIN CUKON, dipl.ing.el.	Tekstualni dio	Datum: prosina 2018.
--	----------------	-------------------------

REPUBLIKA HRVATSKA  
TRGOVAČKI SUD U PAZINU

IZVADAK IZ SUDSKOG REGISTRA

SUBJEKT UPISA

PRAVNI ODNOSI:

Temeljni akti:

- 1 Akt o osnivanju sastavljen je dana 23. studenog 1992. godine i usklađen sa Zakonom o trgovačkim društvima dana 19. prosinca 1995. godine.
- 2 Odlukom osnivača društva od 15. prosinca 1997. godine izmjenjena je Izjava o usklađenju u odredbama koje se odnose na temeljni kapital. Protišćen tekst Izjave dostavljen u zbirku isprava.

Promjene temeljnog kapitala:

- 2 Odlukom osnivača društva od 15. prosinca 1997. godine povećan je temeljni kapital sa iznosa od 8,00 kn za iznos od 17.992,00 kn na iznos 18.000,00 kn.

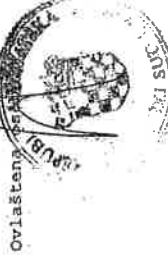
OSTALI PODACI:

- 1 Subjekt do sada upisan u reg. ulošku broj 1-12435-00 Trgovačkog suda u Rijeci.

Upise u glavnu knjigu proveli su:

RBU Tt	Datum	Naziv suda
0001 Tt-95/5147-4	10.12.1997	Trgovački sud u Rijeci
0302 Tt-97/7205-5	03.05.1999	Trgovački sud u Rijeci

U Pazinu, 12. srpnja 2010.



IZVADAK IZ SUDSKOG REGISTRA

SUBJEKT UPISA

MBS:

040104178

OIB:

80595374162

TVRTKA/NAZIV:

- 1 SPI savjetovanje, projektiranje, inženjering, d. o. o.

SKRAĆENA TVRTKA/NAZIV:

- 1 SPI d. o. o.

POSUJASTE:

- 1 Medulin, Fucane 4

REDMET POSLOVANJA - DJELATNOSTI:

- 1 45 - Građevinarstvo
- 1 74.14 - Savjetovanje u vezi s poslovanjem i upravljanjem
- 1 74.83 - Tajničke i prevoditeljske djelatnosti
- 1 \* - Zasnivanje i izrada nacrti (projektiranje) zgrada; nadzor nad gradnjom; inženjering na području niskogradnje, hidrogradnje, prometa, sistemski inženjering i sigurnosni inženjering.
- 1 \* - Izrada i izvedba projekata iz područja građevinarstva, elektrike, elektronike, rudarstva; izrada investicijske i tehnološke dokumentacije i tehnički nadzor.
- 1 \* - Izrada projekata za kondicioniranje zraka, hladenje, izrada projekata sanitarne kontrole kontrole zagađivanja i projekata akustičnosti

ČLANOVI/OSNIVAČI:

- 1 Davorin Cukon, OIB: 13399374764 Medulin, Fucane 4
- 1 - jedini osnivač d. o. o.

ČLANOVI UPRAVE/LIKVIDATORI:

- 1 Davorin Cukon, OIB: 13399374764 Medulin, Fucane 4
- 1 - direktor
- 1 - zastupa samostalno i pojedinačno.

TEMELJNI KAPITAL:

- 2 18.000,00 kuna

PRAVNI ODNOSI:

Pravni oblik:

- 1 društvo s ograničenom odgovornošću

<b>SPI d.o.o.</b> MEDULIN	GLAVNI ELEKTROTEHNIČKI PROJEKT LUKE OTVORENE ZA JAVNI PROMET LOKALNOG ZNAČAJA "MEDULIN" - POSTAVLJANJE PLUTAJUĆEG GATA A1 INVESTITOR: BUŽA d.o.o. Medulin	EL.BROJ.: 6/12/2018
		LIST: 8

Sukladno Zakonu o gradnji (NN 153/13 i 20/17) za projektanta građevine:

INVESTITOR: **BUŽA d.o.o., CENTAR 223, MEDULIN**  
 GRAĐEVINA: **LUKA OTVORENA ZA JAVNI PROMET LOKALNOG  
ZNAČAJA "MEDULIN"**  
**POSTAVLJANJE PLUTAJUĆEG GATA A1**  
 LOKACIJA: **MEDULIN**  
 RAZINA RAZRADE: **GLAVNI PROJEKT**  
 STRUKA PROJEKTA: **ELEKTROTEHNIČKI**  
 ZAJ. OZNAKA: **014\_18\_GL**  
 PROJEKT BR.: **6/12/2018**

imenuje se:

**DAVORIN CUKON, dipl. ing. el.**

Ovo imenovanje temelji se na:

- Rješenju hrvatske komore arhitekata i inženjera u graditeljstvu o upisu u imenik ovlaštenih inženjera elektrotehnike pod rednim brojem 147; klasa UP/I-310-34/99-01/147
- Uvjerenju o položenom stručnom ispitu kod Republičkog komiteta za građevinarstvo, stambene i komunalne poslove i zaštitu čovjekove okoline broj: 02-50/1833-1988 od 30. prosinca 1988. godine.

Direktor:

Davorin Cukon, dipl.ing.el.

Pula, prosinac 2018. god.

Projektant: <i>DAVORIN CUKON, dipl.ing.el.</i>	Tekstualni dio	Datum: <i>prosinac 2018.</i>
---	----------------	---------------------------------



<b>SPI d.o.o.</b> MEDULIN	GLAVNI ELEKTROTEHNIČKI PROJEKT LUKE OTVORENE ZA JAVNI PROMET LOKALNOG ZNAČAJA "MEDULIN" - POSTAVLJANJE PLUTAJUĆEG GATA A1 INVESTITOR: BUŽA d.o.o. Medulin	EL.BROJ.: 6/12/2018
		LIST: 9



**REPUBLIKA HRVATSKA**

HRVATSKA KOMORA ARHITEKATA  
I INŽENJERA U GRADITELJSTVU

Klasa: UP/I-310-34/99-01/ 147  
Urbroj: 314-01-99-1  
Zagreb, 01. rujna 1999.

Na temelju članka 24. i 50. Zakona o Hrvatskoj komori arhitekata i inženjera u graditeljstvu (Narodne novine, broj 47/98), Odbor za upise Razreda ovlaštenih inženjera elektrotehnike, rješavajući po zahtjevu koji je podnio Davorin Cukon, dipl.ing.el., MEDULIN, za upis u Imenik ovlaštenih inženjera elektrotehnike, donio je sljedeće:

**RJEŠENJE**

1. U Imenik ovlaštenih inženjera elektrotehnike upisuje se **Davorin Cukon**, dipl.ing.el., MEDULIN, u stručni smjer ovlaštenih inženjera elektrotehnike, pod rednim brojem **147**, s danom upisa **22.07.1999.** godine.
2. Upisom u Imenik ovlaštenih inženjera elektrotehnike, Davorin Cukon, dipl.ing.el., MEDULIN, stječe pravo na uporabu strukovnog naziva "**ovlašteni inženjer elektrotehnike**" i pravo na obavljanje poslova temeljem članka 25. Zakona o Hrvatskoj komori arhitekata i inženjera u graditeljstvu, a u svezi s člankom 4. stavkom 1. Statuta Hrvatske komore arhitekata i inženjera u graditeljstvu, te ostala prava i dužnosti sukladno posebnim propisima.
3. Ovlaštenom inženjeru elektrotehnike izdaje se "**inženjerska iskaznica**" i stječe pravo na uporabu "**pečata**".

**Obrazloženje**

Davorin Cukon, dipl.ing.el., Medulin, podnio je Zahtjev za upis u Imenik ovlaštenih inženjera elektrotehnike.

<p>_____ DAVORIN CUKON, dipl.ing.el.</p>	<p>Tekstualni dio</p>	<p>_____ prosinac 2018.</p>
--	-----------------------	---------------------------------

<b>SPI d.o.o.</b> MEDULIN	GLAVNI ELEKTROTEHNIČKI PROJEKT LUKE OTVORENE ZA JAVNI PROMET LOKALNOG ZNAČAJA "MEDULIN" - POSTAVLJANJE PLUTAJUĆEG GATA A1 INVESTITOR: BUŽA d.o.o. Medulin	EL.BROJ.: 6/12/2018
		LIST: 10

2

Odbor za upise Razreda ovlaštenih inženjera elektrotehnike proveo je postupak u povodu dostavljenog Zahtjeva, te je temeljem članka 24. stavka 2. Zakona o Hrvatskoj komori arhitekata i inženjera u graditeljstvu (Narodne novine, broj 40/99), a u svezi s člankom 5. stavkom 4. i člankom 25. Statuta Hrvatske komore arhitekata i inženjera u graditeljstvu (Narodne novine, broj 40/99), riješeno kao u izreci.

Upisom u Imenik ovlaštenih inženjera elektrotehnike imenovani stječe pravo na izradu i uporabu pečata, sukladno članku 35. Statuta Hrvatske komore arhitekata i inženjera u graditeljstvu i na izdavanje "inženjerske iskaznice".

Na temelju članka 141. stavka 1. točke 1. Zakona o općem upravnom postupku (Narodne novine, broj 53/91), predmet je riješen po skraćenom postupku.

Pouka o pravnom lijeku

Protiv ovog Rješenja žalba nije dopuštena, ali se može pokrenuti upravni spor podnošenjem tužbe Upravnom sudu Republike Hrvatske, u roku od 30 dana od primitka ovog Rješenja.



PREDSJEDNIK KOMORE  
Ivan Franić, dipl.ing.arh., v.r.

Dostaviti:

1. Davorin Cukon, 52203 MEDULIN, Fucane 4
2. U Zbirku isprava Komore
3. Pismohrana Komore

Zabilješka:

Istovjetnost ovog otpavka s izvornikom ovjerava



Tajnica Komore:  
Sunčana Rupić, dipl.iur.

Broj. 41-05/04  
Zagreb, 24.02.2004. godine

Projektant: DAVORIN CUKON, dipl.ing.el.	Tekstualni dio	Datum: prosinac 2018.
--	----------------	--------------------------

<b>SPI d.o.o.</b> MEDULIN	GLAVNI ELEKTROTEHNIČKI PROJEKT LUKE OTVORENE ZA JAVNI PROMET LOKALNOG ZNAČAJA "MEDULIN" - POSTAVLJANJE PLUTAJUĆEG GATA A1 INVESTITOR: BUŽA d.o.o. Medulin	EL.BROJ.: 6/12/2018
		LIST: 11

Sukladno odredbi čl. 108. st. 3. Zakona o gradnji (NN RH br. 153/13 i 20/17), Ovlašteni inženjer izdaje:

## IZJAVU

da je glavni projekt za

INVESTITOR: **BUŽA d.o.o., CENTAR 223, MEDULIN**  
 GRAĐEVINA: **LUKA OTVORENA ZA JAVNI PROMET LOKALNOG  
 ZNAČAJA "MEDULIN"  
 POSTAVLJANJE PLUTAJUĆEG GATA A1**  
 LOKACIJA: **MEDULIN**  
 RAZINA RAZRADE: **GLAVNI PROJEKT**  
 STRUKA PROJEKTA: **ELEKTROTEHNIČKI**  
 ZAJ. OZNAKA: **014\_18\_GL**  
 PROJEKT BR.: **6/12/2018**

izrađen u skladu s:

- **Zakonom o gradnji (NN 153/13 i 20/17)**
- **Zakonom o zaštiti na radu (NN 71/14, 118/14, 154/14)**
- **Zakonom o zaštiti od požara (NN 92/10)**
- **Zakonom o tehničkim zahtjevima za proizvode i ocjenjivanju sukladnosti (NN 80/13 i 14/14)**
- **Zakonom o tehničkim propisima za niskonaponske električne instalacije (NN 5/10)**
- **Posebnim uvjetima građenja HEP-ODS-a d.o.o. br.: 401100102/5614/19DB od 17.05.2019.**
- **Posebnim uvjetima gradnje HAKOM-a: Klasa:361-03/18-01/9728; Ur.broj: 376-10-18-2 od 31.12.2018.**
- **Izjavom o EKI HT-a d.d. br.: T43-48941683-19 od 04.01.2019.**
- **Izjavom o EKI OPTIMA Telekoma d.d., br.: OT- 52-9/19 od 03.01.2019.**
- **Izjavom o EKI A1 Hrvatska d.o.o. od 07.01.2019.**
- **Prostornim planom uređenja Općine Medulin (Službene novine Općine Medulin br. 2/07, 5/11, 8/16, 8/18 - pročišćeni tekst)**
- **Urbanističkim planom uređenja "Medulin" (Službene novine općine Medulin br. 2/16)**

Pula, prosinac 2018. god.

**SPI**  
d.o.o. Medulin

Projektant:  
Davorin Cukon, dipl.ing.el.  
DAVORIN CUKON  
dipl.ing.el.  
E 147 OVLAŠTENI INŽENJER  
ELEKTROTEHNIKE

Projektant: DAVORIN CUKON, dipl.ing.el.	Tekstualni dio	Datum: prosina 2018.
--	----------------	-------------------------

SPI d.o.o.  
MEDULIN

GLAVNI ELEKTROTEHNIČKI PROJEKT LUKE OTVORENE ZA JAVNI  
PROMET LOKALNOG ZNAČAJA "MEDULIN" - POSTAVLJANJE  
PLUTAJUĆEG GATA A1  
INVESTITOR: BUŽA d.o.o. Medulin

EL.BROJ.: 6/12/2018

LIST: 12



ELEKTROISTRA PULA  
52100 Pula, Vergerljeva 6

Služba za realizaciju investicijskih projekata i pristup mreži  
Odjel za pristup mreži

COIN INŽENJERING D.O.O.  
DIVKOVIČEVA UL. 2C  
52100 PULA

TELEFON • 0800 300 411 •  
EMAIL • [Info.dppula@hep.hr](mailto:Info.dppula@hep.hr) •  
POŠTA • Pula • SERVIS  
IBAN • HR4624020081400273449

NAŠ BROJ I ZNAK 401100102/8814/19DB

VAŠ BROJ I ZNAK

PREDMET POSEBNI UVJETI GRAĐENJA

DATUM 17.05.2019.

U vezi Vašeg zahtjeva za izdavanje posebnih uvjeta građenja potrebnih za postavljanje plutajućeg gata A1 na k.č. 1123/16, k.o. Medulin, za investitora Buža d.o.o., iz Medulina, dostavljamo Vam situaciju s ucrtanim približnim položajem naših elektroinstalacija. Za navedene radove imamo sljedeće uvjete:

**a) Zaštita postojećih elektroenergetskih kabela**

1. Iznad naših kabela nije dozvoljeno skidanje ili naspavanje debljeg sloja materijala.
2. Objekt na parceli smjestiti tako da bude udaljen od naših instalacija poštujući važeće propise o sigurnosnim udaljenostima od elektroenergetskih kabela.

Sve radove treba izvoditi stručno i kvalitetno prema „Tehničkim uvjetima za izbor i polaganje elektroenergetskih kabela nazivnog napona 1 kV do 35 kV“ – Bilten broj 130 od 31. prosinca 2003. god. izdan od HEP-Distribucija d.o.o.

Svi radovi u blizini naših kabela trebaju se vršiti ručno, bez upotrebe mehanizacije.

Prije početka radova dužni ste o tome obavijestiti HEP ODS d.o.o. Elektroistra Pula, Službu za realizaciju investicijskih projekata i pristup mreži – Odjel za pristup mreži ([Info.dppula@hep.hr](mailto:Info.dppula@hep.hr) ; Oznaka: DP Tehnička dokumentacija) kako bi se dogovorili o uvjetima izvođenja radova i stručnom nadzoru nad izvođenjem radova.

3. Za eventualna oštećenja naših instalacija prilikom radova dužni ste obavijestiti HEP ODS d.o.o. Elektroistra Pula, Službu za vođenje pogona (tel 0800 300 411). Svi popravci oštećenja naših instalacija izvode se o trošku investitora radova.

**b) Premještaj postojećih elektroenergetskih kabela**

1. Premještaj postojećih elektroenergetskih kabela vrši se u dogovoru s HEP ODS d.o.o. Elektroistra Pula, Služba za terenske aktivnosti – Terenska jedinica Pula ([Info.dppula@hep.hr](mailto:Info.dppula@hep.hr) ; Oznaka: DP Terenska jedinica Pula). Kada premještaj podrazumijeva izradu projektne dokumentacije za dobivanje građevinske dozvole prema Zakonu o gradnji – NN br. 153/2013 projektni zadatak izrađuje HEP ODS d.o.o. Elektroistra Pula, Služba za realizaciju investicijskih projekata i pristup mreži.
2. Na projektnu dokumentaciju potrebno je ishodovati suglasnost HEP ODS d.o.o. Elektroistra Pula – Službe za realizaciju investicijskih projekata i pristup mreži. Prema troškovniku iz projektne dokumentacije sklopit će se ugovor o financiranju premještaja elektroenergetskih kabela s HEP ODS d.o.o. Elektroistra Pula, Službom za realizaciju investicijskih projekata i pristup mreži.
3. Prije dobivanja građevinske dozvole za premještaj kabela, potrebno je sklopiti ugovor o ustanovljenju prava služnosti s HEP ODS d.o.o., Sektorom za pravne poslove i upravljanje ljudskim potencijalima - Odjel za pravne poslove ZAPAD ([Info.dppula@hep.hr](mailto:Info.dppula@hep.hr) ; Oznaka: DP Pravna).

Eventualni premještaj se izvode u dogovoru s HEP ODS d.o.o. Elektroistra Pula, Službom za terenske aktivnosti – Terenska jedinica Pula kako bi se odredilo da li se premještaj treba izvesti prije ili u toku radova. Ukoliko je neophodno zbog sigurnosti radova po potrebi treba dogovoriti isključenje kabela.

Ova suglasnost vrijedi dvije godine od dana izdavanja i u slučaju isteka ovog roka dužni ste podnijeti novi zahtjev.

S poštovanjem

Pregledao:

Goran Licul, dipl.ing.el.

PBILOG: situacije x1

Direktor

in.sc. Zvonko Glavčić dipl.ing.

- Ukoliko se građevina ne priključuje na elektroenergetsku mrežu potrebno je unutar arhitektonskog projekt priložiti posebne uvjete građenja, te se očitovati o postupanju pri gradnji objekta. Ako se građevina priključuje na elektroenergetsku mrežu, na potvrdu dostavljati glavni projekt koji mora sadržavati mapu elektrotehničkog projekta. Obavezni sadržaj glavnog projekta je elektroenergetska suglasnost, te očitovanje o postupanju pri gradnji objekta prema izdanim posebnim uvjetima na lokaciju i uvjeta priključenja.
- Radi bržeg i jednostavnijeg rješavanja predmeta molimo vas da nam projektnu dokumentaciju (arhitektonski projekt, projekt elektroinstalacija, geodetski elaborat) dostavljate u elektronskom obliku (pdf, dwg ili dxf format).

**ČLAN HEP GRUPE**

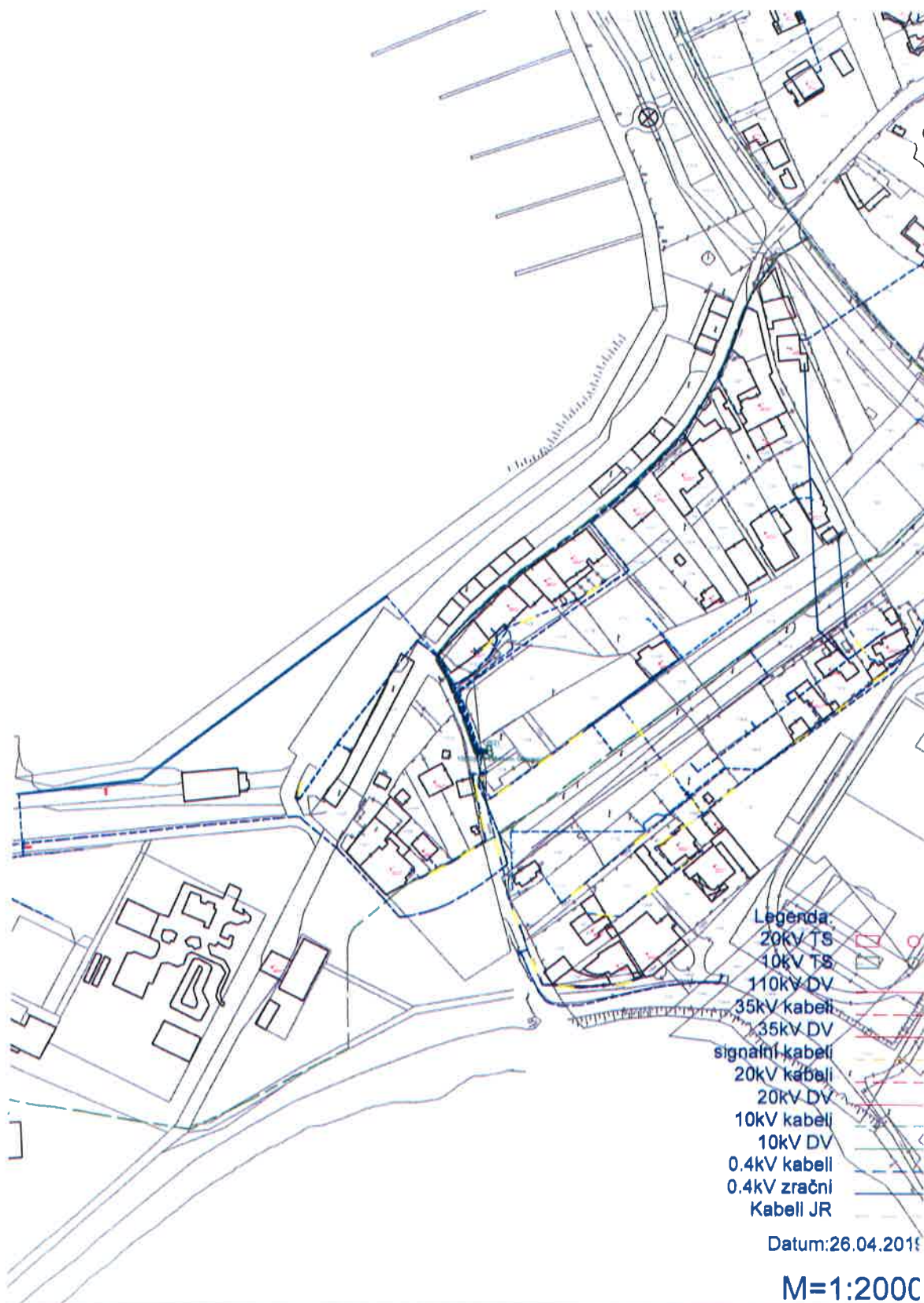
• UPRAVA DRUŠTVA • DIREKTOR • NIKOLA ŠULENTIĆ •

• TRGOVAČKI BUD U ZAGREBU MBS 080434230 • MB 1843891 •  
• OIB 46630600781 • UPLAĆEN TEMELJNI KAPITAL 899,436,000,00 HRK •  
• [www.hep.hr](http://www.hep.hr) •

izdavao:  
DAVORIN CUKON, dipl.ing.el.

Tekstualni dio

Datum:  
prosinac 2018.



<b>SPI d.o.o.</b> MEDULIN	GLAVNI ELEKTROTEHNIČKI PROJEKT LUKE OTVORENE ZA JAVNI PROMET LOKALNOG ZNAČAJA "MEDULIN" - POSTAVLJANJE PLUTAJUĆEG GATA A1 INVESTITOR: BUŽA d.o.o. Medulin	EL.BROJ.: 6/12/2018
		LIST: 14



KI.ASA: 361-03/18-01/9728  
URBROJ: 376-10-18-2  
Zagreb, 31. prosinac 2018.

**SPI d.o.o.**  
**Zadarska 2**  
**52100 Pula**

**Predmet: Posebni uvjeti gradnje**

**Investitor: BUŽA d.o.o.**

**Građevina: Luka otvorena za javni promet lokalnog značaja Medulin - postavljanje plutajućeg gata A1**

**Lokacija: Medulin**

**Vcza: Vaš zahtjev od 28. prosinca 2018.**

Poštovani,

Hrvatska regulatorna agencija za mrežne djelatnosti, sukladno traženju Naslova, izdaje posebne uvjete gradnje predmetne građevine kako slijedi:

1. Projektant je obavezan od infrastrukturnih operatora (popis u prilogu) pribaviti izjavu o položaju elektroničke komunikacijske infrastrukture i druge povezane opreme (dalje: EKI) unutar zone zahvata. Ukoliko je utvrđeno da u planiranoj zoni zahvata postoji EKI projektant mora glavnim projektom predvidjeti zaštitu (ili premještanje) navedene infrastrukture u zoni zahvata sukladno odredbama iz čl. 26. Zakona o elektroničkim komunikacijama (NN br. 73/08, 90/11, 133/12, 80/13, 71/14 i 72/17; dalje ZEK) i Pravilniku o načinu i uvjetima određivanja zone elektroničke komunikacijske infrastrukture i druge povezane opreme, zaštitne zone i radijskog koridora te obvezama investitora radova ili građevine (NN br. 75/13; dalje: Pravilnik, [poveznica](#)).
2. Ukoliko se temeljem izjava operatora o položaju EKI utvrdi da u zoni zahvata ne postoji EKI, projektant je obavezan u projektu predvidjeti koridor ili trasu za kabelsku kanalizaciju sukladno dokumentu prostornog plana, koji je uskladen s odredbama Uredbe o mjerilima razvoja elektroničke komunikacijske infrastrukture i druge povezane opreme (NN br. 131/12, [poveznica](#)) i odredbama Pravilnika o tehničkim uvjetima za kabelsku kanalizaciju (NN br. 114/10 i 29/13, [poveznica](#)). Postojeća EKI treba biti ucrtana u situacijski prikaz.
3. Ukoliko se radi o gradnji svjetlovodne distribucijske mreže, projektant mora osim spomenutih propisa primijeniti odredbe Pravilnika o svjetlovodnim distribucijskim mrežama (NN br. 57/14, [poveznica](#)).
4. Prilikom podnošenja zahtjeva za potvrdu glavnog projekta, zahtjevu se prilažu ishodne izjave od operatora.

Također, prema odredbi članka 26. stavka 4. ZEK-a, u slučaju kada je nužno zaštititi ili premjestiti elektroničku komunikacijsku infrastrukturu i drugu povezanu opremu u svrhu izvođenja radova ili gradnje nove građevine, investitor radova ili građevine obavezan je, o vlastitom trošku, osigurati zaštitu ili premještanje elektroničke komunikacijske infrastrukture i druge povezane opreme koja je izgrađena u skladu s ZEK-om i posebnim propisima. U protivnom, trošak njezine zaštite ili premještanja snosi infrastrukturni operator.

Nadalje, prema članku 6. stavku 5. Pravilnika, u slučaju potrebe izmicanja ili zaštite postojeće EKI ili elektroničkog komunikacijskog voda (EKV), a na zahtjev investitora (vlasnika ili

HRVATSKA REGULATORNA AGENCIJA ZA MREŽNE DJELATNOSTI  
Roberta Franješa Mihanićeva 9, 10110 Zagreb / OIB: 87950783661 / Tel: (01) 7007 007, Fax: (01) 7007 070 / www.hakom.hr

izradio: <b>DAVORIN CUKON, dipl.ing.el.</b>	Tekstualni dio	datum: <b>prosinac 2018.</b>
--	----------------	---------------------------------

<b>SPI d.o.o.</b> MEDULIN	GLAVNI ELEKTROTEHNIČKI PROJEKT LUKE OTVORENE ZA JAVNI PROMET LOKALNOG ZNAČAJA "MEDULIN" - POSTAVLJANJE PLUTAJUĆEG GATA A1 INVESTITOR: BUŽA d.o.o. Medulin	EL.BROJ.: 6/12/2018
		LIST: 15

korisnika objekta ili nekretnine na kojoj je predmetna EKI ili EKV) radi izgradnje nove komunalne infrastrukture, različite vrste objekata ili radova na postojećoj komunalnoj infrastrukturi ili postojećem objektu, a:

- I. infrastrukturni operator posjeduje uporabnu dozvolu za predmetnu EKI/EKV.
  - Investitor mora izraditi projekt ili tehničko rješenje za zaštitu predmetne EKI/EKV.
  - Sve troškove izrade tehničkog rješenja zaštite, materijala, radova, stručnog nadzora i ostalog nužnog za realizaciju tehničkog rješenja snosi investitor.
- II. infrastrukturni operator ne posjeduje uporabnu dozvolu za predmetnu EKI/EKV:
  - Infrastrukturni operator mora izraditi projekt ili tehničko rješenje za zaštitu predmetne EKI ili EKV.
  - Sve troškove izrade tehničkog rješenja zaštite, materijala, radova, stručnog nadzora i ostalog nužnog za realizaciju tehničkog rješenja snosi infrastrukturni operator.“

Također, prema članku 6. stavku 9. Pravilnika, infrastrukturni operator obavezan je u odgovoru na zahtjev investitora/projektanta priložiti uporabnu dozvolu za predmetnu EKI ukoliko je ista izdana.

S poštovanjem,

*RAVNATELJ*

*mr.sc. Miran Gosta*

Privitak (1)

1. Popis operatora

Dostaviti:

1. Naslovu preporučeno
2. U spis

POPIS INFRASTRUKTURNIH OPERATORA

1	HRVATSKI TELEKOM d.d.	Harambašićeva 39	10000 Zagreb	052/621-477	Odjel upravljanja elektroničkom komunikacijskom infrastrukturom Web sučelje: <a href="https://eki-zahitjevi.t.ht.hr">https://eki-zahitjevi.t.ht.hr</a>
2	OT-OPTIMA TELEKOM d.d.	Bani 75a, Zagreb	10010 Zagreb	01/5554 559	Odsjek za upravljanje mrežnom infrastrukturom Web sučelje: <a href="https://eki-izjave.optinet.hr">https://eki-izjave.optinet.hr</a>
3	A1 Hrvatska d.o.o.	Vrmi put 1., Zagreb	10000 Zagreb	01/4691 884	Odjel fiksne pristupne mreže <a href="mailto:infrastruktura@A1.hr">infrastruktura@A1.hr</a>



**SPI d.o.o.**  
**MEDULIN**

**GLAVNI ELEKTROTEHNIČKI PROJEKT LUKE OTVORENE ZA JAVNI  
PROMET LOKALNOG ZNAČAJA "MEDULIN" - POSTAVLJANJE  
PLUTAJUĆEG GATA A1  
INVESTITOR: BUŽA d.o.o. Medulin**

EL.BROJ.: 6/12/2018

LIST: 17



**ŽIVJETI ZAJEDNO**

Hrvatski Telekom d.d.  
Sektor pristupnih mreža  
Odjel upravljanja elektroničkom komunikacijskom infrastrukturom  
R.F. Mihanovića 9, HR - 10110 Zagreb  
Telefon: +385 1 4918 658  
Telefaks: +385 1 4917 118

**SPI d.o.o.**  
**Zadarska 2**  
**52100 Pula (Pola)**

oznaka **T43-48941683-19**

Kontakt osoba **Kosta Lukić**

Telefon **+385 52 621 477**

Datum **04.01.2019.**

Nastavak na **Luka otvorena za javni promet lokalnog značaja "Medulin" - postavljanje plutajućeg gata  
A1 NA K.Č. 1123/16 K.O. Medulin  
INVESTITOR: Buža d.o.o., Centar 223, 52203 Medulin**

Temeljem Vašeg zahtjeva, te uvidom u dostavljeni situacijski prikaz područja obuhvata,  
izdajemo Vam sljedeću

#### **IZJAVU O POLOŽAJU ELEKTRONIČKE KOMUNIKACIJSKE INFRASTRUKTURE (EKI)**

1. Na području predmetnog zahvata prema evidenciji Hrvatskog Telekom d.d. nema podzemne EKI u vlasništvu Hrvatskog Telekom d.d. Podaci o trasi nadzemne EKI mogu se dobiti uvidom na terenu.
2. Troškove zaštite i eventualnih oštećenja EKI snosi investitor (sukladno čl. 28. Zakona o elektroničkim komunikacijama NN RH, 73/08, 90/11, 133/12, 80/13 i 71/14).
3. Svaku nepredviđenu okolnost koja bi mogla nastati i dovesti do oštećenja EKI, investitor je dužan odmah prijaviti na Hrvatski Telekom d.d. (kontakt osoba Ivica Brietić, tel: 051 200287, mob: 098 212822) ili na tel: 08009000.
4. Skrećemo pozornost na zakonsku odredbu po kojoj je uništenje, oštećenje ili ometanje u radu elektroničke komunikacijske infrastrukture i drugih javnih naprava kazneno djelo kažnjivo po odredbi članka 216. Kaznenog zakona (NN 125/11, 144/12, 56/15, 61/15).

Ova Izjava vrijedi 24 mjeseca od datuma izdavanja, odnosno do 04.01.2021. godine.

S poštovanjem,

**Direktor Odjela upravljanja elektroničkom  
komunikacijskom infrastrukturom**

**Dijana Soldo, oec.**

Napomena: Izjava je dostavljena na email: [apl@pu.t-com.hr](mailto:apl@pu.t-com.hr)

**OVAJ DOKUMENT JE VALJAN BEZ POTPISA I PEČATA**

Hrvatski Telekom d.d.  
Roberta Frangeška Mihanovića 9, 10110 Zagreb  
Telefon: +385 1 491-1000 | faks: +385 1 491-1011 | Internet: [www.ht.hr](http://www.ht.hr), [www.hrvatskitelekom.hr](http://www.hrvatskitelekom.hr)  
Poslovna banka: Zagrebačka banka d.d. Zagreb | IBAN: HR24 2360 0001 1013 1087 5 | SWIFT-BIC: ZABAHR2X  
Nadzorni odbor: J. R. Talbot - predsjednik  
Uprava: D. Tomasković - predsjednik, M. Felkel, D. Daub, B. Drilo, N. Rapaić, S. Kramar  
Registar trgovačkih društava: Trgovački sud u Zagrebu, MBS: 080266256 | OIB: 81793146560 | PDV identifikacijski broj: HR 81793146560  
Temeljni kapital: 9.822.853.500,00 kuna | Ukupan broj dionica: 81.670.064 dionica bez nominalnog iznosa

*DAVORIN CUKON, dipl.ing.el.*

*Tekstualni dio*

*prosinac 2018.*

**SPI d.o.o.**  
MEDULIN

**GLAVNI ELEKTROTEHNIČKI PROJEKT LUKE OTVORENE ZA JAVNI  
PROMET LOKALNOG ZNAČAJA "MEDULIN" - POSTAVLJANJE  
PLUTAJUĆEG GATA A1  
INVESTITOR: BUŽA d.o.o. Medulin**

EL.BROJ.: 6/12/2018

LIST: 18

**Optima**  
TELEKOM

OT - Optima Telekom d.d., Bari 75A, Buzin, 10010 Zagreb  
IBAN: HR3023600001101848050 CIB 36004425025  
KONTAKT CENTAR 0800 0088 / www.optima.hr  
info@optima-telekom.hr

SPI d.o.o.  
Zadarska 2  
52100 Pula

Broj: OT-52-9/19

Datum obrade: 03.01.2019.

**Predmet: Izjava o položaju EK infrastrukture u zoni zahvata**

Poštovani,  
dana 02.01.2019. zaprimili smo Vaš zahtjev za očitovanjem o položaju elektroničke komunikacijske infrastrukture u zoni zahvata sa sljedećim opisom:

Izgradnja Luke otvorene za javni promet lokalnog značaja "Medulin" - Postavljanje plutajućeg gata A1, koja će se graditi u moru, uz postojeću rivu u Medulinu, investitor Buža d.o.o. iz Medulina, prema projektu od COIN inženjeringa d.o.o., br. projekta 014-18-GL.

poslan na temelju posebnih uvjeta gradnje Hrvatske regulatorne agencije za mrežne djelatnosti  
Klasa: 361-03/18-01/9728, Ur.br. 376-10-18-2 od 31.12.2018.

Na Vaš zahtjev izjavljujemo da OT-Optima Telekom d.d. na katastarskim česticama

k.č. 1123/16, k.o. Medulin, p.u. Pula.

nema izgrađenu vlastitu elektroničku komunikacijsku infrastrukturu.

S poštovanjem,

OT - Optima Telekom d.d.

Kontakt email: EKI-izjave@optima-telekom.hr  
Trajanje ove izjave je 12 mjeseci od datuma izdavanja.

Ovaj dokument je valjan bez potpisa i pečata.

Projektant:

DAVORIN CUKON, dipl.ing.el.

Tekstualni dio

Datum:

prosinac 2018.

<b>SPI d.o.o.</b> MEDULIN	GLAVNI ELEKTROTEHNIČKI PROJEKT LUKE OTVORENE ZA JAVNI PROMET LOKALNOG ZNAČAJA "MEDULIN" - POSTAVLJANJE PLUTAJUĆEG GATA A1 INVESTITOR: BUŽA d.o.o. Medulin	EL.BROJ.: 6/12/2018
		LIST: 19



A1 Hrvatska d.o.o.  
Vrtni put 1  
HR - 10000 Zagreb  
A1.hr

**SPI d.o.o.**  
**Zadarska 2,**  
**52 100 Pula**

Datum: 07.01.2019.

**PREDMET: IZJAVA O POLOŽAJU ELEKTRONIČKIH KOMUNIKACIJSKIH KABELA - odgovor – dostavlja se;**

Poštovani,

primili smo Vaš dopis vezan za položaj naše infrastrukture u zoni zahvata izgradnje građevine: **Luka otvorena za javni promet lokalnog značaja "Medulin" - postavljanje plutajućeg gata A1 uz k.č. 1123/16 (riva -more) i k.č. 1123/16 k.o. Medulin.**

Izjavljujemo da u zoni zahvata nemamo položenu svoju infrastrukturu.

S poštovanjem.

Za A1 Hrvatska d.o.o.  
Odjel projektiranja fiksne mreže i dokumentacije

004



A1 Hrvatska d.o.o.  
Vrtni put 1 - 10 000 Zagreb

A1 Hrvatska d.o.o., pp. 470, 10000 Zagreb / Tel: +385 1 46 81 091 / Fax: +385 1 46 91 099 / E-mail: office@A1.hr  
Poslovna banka: Raiffeisenbank Austria d.d. Zagreb, šifra računa: 24840061100341353 / IBAN: HR3424040061100341353  
Juri Dvorjanskijski: 41an Uprave / Johannes Kandera, 61an Uprave / Trgovatki sud u Zagrebu, MBS: 080253286 / OIB: 99934215204  
temeljni kapital: 454 211 500,00 kn, uplaćen u cijelosti

Projektant: <b>DAVORIN CUKON, dipl.ing.el.</b>	Tekstualni dio	Datum: <b>prosinac 2018.</b>
---	----------------	---------------------------------

<b>SPI d.o.o.</b> MEDULIN	GLAVNI ELEKTROTEHNIČKI PROJEKT LUKE OTVORENE ZA JAVNI PROMET LOKALNOG ZNAČAJA "MEDULIN" - POSTAVLJANJE PLUTAJUĆEG GATA A1 INVESTITOR: BUŽA d.o.o. Medulin	EL.BROJ.: 6/12/2018
		LIST: 20

INVESTITOR: **BUŽA d.o.o., CENTAR 223, MEDULIN**  
GRAĐEVINA: **LUKA OTVORENA ZA JAVNI PROMET LOKALNOG  
ZNAČAJA "MEDULIN"**  
**POSTAVLJANJE PLUTAJUĆEG GATA A1**  
LOKACIJA: **MEDULIN**  
RAZINA RAZRADE: **GLAVNI PROJEKT**  
STRUKA PROJEKTA: **ELEKTROTEHNIČKI**  
ZAJ. OZNAKA: **014\_18\_GL**  
PROJEKT BR.: **6/12/2018**

## 2. TEKSTUALNI DIO

Projektant: **DAVORIN CUKON, dipl. ing. el.**



Pula, prosinac 2018. god.

Projektant: DAVORIN CUKON, dipl.ing.el.	Tekstualni dio	Datum: prosinao 2018.
--	----------------	--------------------------

<b>SPI d.o.o.</b> MEDULIN	GLAVNI ELEKTROTEHNIČKI PROJEKT LUKE OTVORENE ZA JAVNI PROMET LOKALNOG ZNAČAJA "MEDULIN" - POSTAVLJANJE PLUTAJUĆEG GATA A1 INVESTITOR: BUŽA d.o.o. Medulin	EL.BROJ.: 6/12/2018
		LIST: 21

## 1. TEHNIČKI OPIS

### Općenito o građevini

Prema Ugovoru o koncesiji, za obavljanje ostalih gospodarskih djelatnosti i korištenju objekata lučke podgradnje i nadgradnje u postojećoj luci otvorenoj za javni promet lokalnog značaja „Medulin“, unutar uvale Medulin, društvo Buža d.o.o., Centar 223, Medulin, naručilo je izradu glavnog projekta za postavljanje plutajućeg gata A1 kao i pripadajuće vodoopskrbne i elektroopskrbne mreže za potrebe dnevnog ili tranzitnog nautičkog veza unutar Luke otvorene za javni promet lokalnog značaja „Medulin“.

Ovim projektom predviđeno je napajanje ormara sa servisnim utičnicama koji će se postaviti po gatu. Na ormarima je predviđena i rasvjeta. Na krajevima gata predviđena su bijela lučka svjetla.

### Postojeće stanje elektrenergetike

**Prije početka radova potrebno je obratiti pažnju na posebne uvjete građenja HEP-a, a vezano za moguću zaštitu postojećih elektroenergetskih kabela i mogućí premještaj postojećih elektroenergetskih kabela.**

Unutar zone predmetnog zahvata nalazi se samostojeći ormar HEP-ODS-a d.o.o.. Uz njega se nalazi mjerni ormar MO u kojega je ugrađeno brojilo za mjerenje potrošnje el. energije potrošača BUŽE d.o.o. Unutar kontejnera BUŽE d.o.o. nalazi se razvodni ormar s kojega se napajaju potrošači unutar kontejnera (rasvjeta i utičnice) kao i postojeći ormari sa utičnicama za napajanje el. energijom i priključcima za vodu za priključenje plovila.

### Buduće stanje napajanja

Investitor (Buža d.o.o.) na predmetnoj lokaciji ima priključak na NN mrežu. Unutar kontejnera investitora nalazi se ormar RP s kojeg se napajaju postojeći potrošači el. energije. Na nivou mjernog mjesta, investitor ima zakupljeno od HEP-ODS-a 22,08 kW angažirane snage. Izgradnjom novog gata s ormarima s utičnicama za priključenje plovila neće doći do povećanja angažirane snage prema HEP-ODS-u, tako da nije potrebno tražiti novu elektroenergetsku suglasnost. Novi ormari s utičnicama koji će se ugraditi na novom gatu napajati će se iz postojećeg razdjelnika RP s dva napojna kabela. Uz napojne kabele za napajanje servisnih utičnica predvidjeti će se i kabele za napajanje svjetiljki koje bi se postavile na ormarićima, kao i svjetiljki bijelog lučkog svjetla.

Projektant: DAVORIN CUKON, dipl.ing.el.	Tekstualni dio	Datum: prosinac 2018.
--	----------------	--------------------------

<b>SPI d.o.o.</b> MEDULIN	GLAVNI ELEKTROTEHNIČKI PROJEKT LUKE OTVORENE ZA JAVNI PROMET LOKALNOG ZNAČAJA "MEDULIN" - POSTAVLJANJE PLUTAJUĆEG GATA A1 INVESTITOR: BUŽA d.o.o. Medulin	EL.BROJ.: 6/12/2018
		LIST: 22

## Ormarići sa servisnim utičnicama

Po gatu je predviđeno postavljanje petnaest ormarića sa servisnim utičnicama i priključcima za vodu. Predviđena su tri tipa ormarića:

- ormarić sa četiri trole polne utičnice 16A i rasvjetom
- ormarić sa dvije peteropolne utičnice 16A, dvije trole polne utičnice 16A i rasvjetom
- ormarić sa tri peteropolne utičnice 32A, jednom trole polnom utičnicom 16A i rasvjetom

U ormariće se ugrađuju glavni prekidači i strujne zaštitne sklopke s diferencijalnom strujom 0,03 A.

## Izvođenje instalacije

Ormarići sa utičnicama i priključcima za vodu za priključenje vezanih plovila montiraju se na gatu adekvatnim spojnim materijalom od inoxa. Od postojećeg razdjelnika RP u kontejneru Buže d.o.o. postaviti će se do ormara s utičnicama dva napojna kabela FG16OR16 5x25 mm<sup>2</sup> - za napajanje utičnica. U postojeći razdjelnik RP ugraditi će se dva nova automatska osigurača C 40A/3p s kojih će se napajati novi napojni kabele za ormare s utičnicama za plovila.

Od postojećeg stupa javne rasvjete do razvodnih ormara s utičnicama postaviti će se kabele FG16OR16 3x4 mm<sup>2</sup> za napajanje svjetiljki koje će se postaviti na vrhu ormarića s utičnicama, kao i do svjetiljke koje se postavljaju na krajevima gata s obje strane.

Kabele će se kroz gat uvući u već predviđene cijevi u trupu gata. U kopnenom dijelu kabele se uvlače u cijevi promjera 110/92 mm (napojni kabele za servisne utičnice) ili 50/42 mm (napojni kabele za rasvjetu). U dijelu prelaza kabela sa kopna do gata i između dva dijela gata kabele će se uvući u plastičnu armiranu cijev kako bi se dodatno mehanički zaštitili. Cijev se mora dobro učvrstiti za kopneni dio i za gat adekvatnim materijalom otpornim na atmosferilije i morsku vodu nehrđajućim materijalom. Cijev se mora postaviti dulja kako bi savladala razliku između plime i oseke, kako se napojni kabele ne bi oštetili.

Na kontejneru Buže d.o.o. se nalazi tipkalo kojim se isključuje glavni prekidač razdjelnika RP, u slučaju hitnosti.

## Uzemljenje

Uz napojni kabele u kopnenom dijelu će se postaviti bakreno užice 50 mm<sup>2</sup> koje će se povezati sa metalnom masom konstrukcije gata. Spojeve treba izvesti adekvatnim spojnim materijalom i dobro zaštititi od korozije.

Projektant: DAVORIN CUKON, dipl.ing.el.	Tekstualni dio	Datum: prosinac 2018.
--	----------------	--------------------------

<b>SPI d.o.o.</b> MEDULIN	GLAVNI ELEKTROTEHNIČKI PROJEKT LUKE OTVORENE ZA JAVNI PROMET LOKALNOG ZNAČAJA "MEDULIN" - POSTAVLJANJE PLUTAJUĆEG GATA AI INVESTITOR: BUŽA d.o.o. Medulin	EL.BROJ.: 6/12/2018
		LIST: 23

## 2. PRIKAZ RJEŠENJA ZA PRIMJENU PRAVILA ZAŠTITE NA RADU

Popis primijenjenih zakona, propisa i normi:

1. Zakon o gradnji (NN 153/13 i 20/17)
2. Zakon o zaštiti na radu (NN 71/14, 118/14 i 154/14)
3. Zakon o zaštiti od požara (NN 92/10)
4. Zakon o zaštiti od buke (NN 55/13)
5. Zakon o tehničkim zahtjevima za proizvode i ocjenjivanju sukladnosti (NN 80/13 i 14/14)
6. Tehnički propis za niskonaponske električne instalacije (NN 5/10)
7. Pravilnik o tehničkim normativima za zaštitu NN mreža i pripadnih trafostanica (Sl.list 13/78)
8. HRN HD 60364-1: 2008. Niskonaponske električne instalacije, 1. dio: Osnovna načela, određivanje općih značajki, definicije
9. HRN HD 384.4.42.S1, 1999. Električne instalacije, 4. dio: Sigurnosna zaštita, 42. poglavlje: Zaštita od toplinskih učinaka
10. HRN HD 384.4.43.S2, 2002. Električne instalacije, 4. dio: Sigurnosna zaštita, 43. poglavlje: Nadstrujna zaštita
11. HRN HD 60364-4-41, 2007. Niskonaponske električne instalacije, 4-41. dio: Sigurnosna zaštita - zaštita od električnog udara
12. HRN HD 60364-4-443, 2007. Električne instalacije, 4-44. dio: Sigurnosna zaštita, zaštita od naponskih smetnji i elektromagnatskih smetnji, točka 443. Zaštita od atmosferskih i sklopnih prenapona
13. HRN HD 384.5.51., 2009. Električne instalacije, 5-51. dio: Odabir i ugradba električne opreme - Zajednička (opća) pravila

Pri projektiranju vodilo se računa o općim tehničkim uvjetima za određivanje i postavljanje električne opreme:

Projektant: DAVORIN CUKON, dipl.ing.el.	Tekstualni dio	Datum: prosinac 2018.
--	----------------	--------------------------

<b>SPI d.o.o.</b> MEDULIN	GLAVNI ELEKTROTEHNIČKI PROJEKT LUKE OTVORENE ZA JAVNI PROMET LOKALNOG ZNAČAJA "MEDULIN" - POSTAVLJANJE PLUTAJUĆEG GATA AI INVESTITOR: BUŽA d.o.o. Medulin	EL.BROJ.: 6/12/2018
		LIST: 24

- uređaji i oprema za električne instalacije su prikladni za rad pri nazivnom naponu el. instalacije, odnosno pri efektivnoj vrijednosti napona za izmjeničnu struju
- električna oprema odgovara projektiranoj struji, odnosno efektivnoj vrijednosti struje za izmjeničnu struju koja će teći tijekom normalnog rada
- električna oprema može podnijeti struje koje teku u izvanrednim uvjetima tijekom razdoblja što im dopuštaju karakteristike zaštitnih uređaja
- nazivna frekvencija električne opreme odgovara frekvenciji napojnog strujnog kruga
- električna oprema je određena prema karakteristikama snage električne opreme koja će se ugraditi, uzimajući u obzir faktore preopterećenja i istovremenosti
- električna oprema pri normalnom radu, te pri uključenju i isključenju ne djeluje štetno na drugu opremu
- električna oprema, vodiči i kabele postavljeni su tako da se mogu lako provjeravati i održavati, a njenim priključcima se može lako prići i njima rukovati
- na sve sklopne aparate predviđeno je postavljanje natpisnih pločica i drugih oznaka zbog označavanja njihove namjene
- upravljački elementi i elementi signalizacije postavljeni su na lako pristupačna i vidljiva mjesta
- izolirani vodiči i kabele položeni su i označeni tako, da se pri ispitivanju, popravku ili zamijeni mogu lako prepoznati
- zaštitni vodič (PE) označava se kombinacijom zelene i žute boje, a neutralni vodič (N) svijetlo plavom bojom
- kombinacija zelene i žute i svijetlo plava boja nisu upotrebljene ni za koje drugo označavanje
- zaštitni uređaji su postavljeni i označeni tako da se lako prepozna njegov pripadajući strujni krug, a postavljeni su u razvodnim pločama
- u ormariće će se postaviti jednopolna shema koja označava tip i sastav strujnih krugova (napojne točke, broj i presjek izoliranih vodiča i kabela) kao i karakteristike zaštitnih i sklopnih uređaja
- prostor ispred ormarića sa servisnim utičnicama je veći od 800 mm, zbog neometanog otvaranja vrata i održavanja
- svi elementi u razvodnim pločama ormara sa servisnim utičnicama su postavljeni tako, da su njihovi dijelovi pod naponom udaljeni najmanje 40 mm od lima (ukoliko je ploča metalna kućišta) ili drugog vodljivog materijala, koji mora biti obuhvaćen zaštitom od direktnog dodira
- priključak svih vodiča biti će izveden preko odgovarajućih stezaljki
- priključci neutralnih i zaštitnih vodiča će se pristupačno izvesti sabirnicom tako, da se mogu pojedinačno isključiti i prepoznati kojem strujnom krugu pripadaju
- svi osigurači će se opremiti natpisnim pločicama s nazivom potrošača, brojem strujnog kruga i oznakom prema jednopolnoj shemi
- sve sklopke će se opremiti natpisnim pločicama s nazivom funkcije i položaja
- boje upravljačkih i signalnih elemenata odgovaraju standardima
- u svim razvodnim pločama ormarića postaviti će se natpisi i oznake upozorenja

Projektant: DAVORIN CUKON, dipl.ing.el.	Tekstualni dio	Datum: prosinac 2018.
--	----------------	--------------------------



<b>SPI d.o.o.</b> MEDULIN	GLAVNI ELEKTROTEHNIČKI PROJEKT LUKE OTVORENE ZA JAVNI PROMET LOKALNOG ZNAČAJA "MEDULIN" - POSTAVLJANJE PLUTAJUĆEG GATA A1 INVESTITOR: BUŽA d.o.o. Medulin	EL.BROJ.: 6/12/2018
		LIST: 25

### **Kabeli i vodiči**

- kabeli i vodiči su položeni tako, da su zaštićeni od mehaničkih oštećenja i štetnih toplotnih utjecaja i to:
- napojni kabeli se nalaze u u zemlji, u plastičnim instalacijskim cijevima
- presjeci i tipovi kabela odabrani su prema uvjetima za polaganje vodiča i prema trajno podnosivoj struji, uzimajući u obzir ograničavajuće faktore zaštitnih mjera, karakteristike osigurača i dopušteni pad napona
- struja vodiča, pri normalnom radu, manja je od nazivne vrijednosti osigurača ili nazivne vrijednosti struje djelovanja uređaja za zaštitu od preopterećenja strujnog kruga vodiča, a ta je vrijednost manja od trajno dopuštene struje vodiča
- dimenzioniranje napojnog kabela prikazano je u tehničkom proračunu
- svi kabeli su ispravno dimenzionirani
- spoj vodiča i druge el. opreme izvesti će se sigurno, tako da se dopušta mogućnost stalne provjere
- spojevi vodiča i kabela izvesti će se samo u adekvatnim stezaljkama u ormarićima, a spojevi su dimenzionirani tako da mogu trajno podnositi dopuštenu struju vodiča
- priključci neutralnih i zaštitnih vodiča će se pristupačno izvesti sabirnicom tako, da se mogu pojedinačno isključiti i prepoznati kojem strujnom krugu pripadaju

### **Zaštita od električnog udara**

- napon priključka: 3~, 400 V, 50 Hz
- sustav razdiobe s obzirom na uzemljenje: TN-S

### **Zaštita od direktnog dodira**

izvedena je potpunim prekrivanjem dijelova pod naponom izolacijskim materijalom i zatvaranjem dijelova pod naponom u kućišta. Svi strani vodljivi dijelovi, koji mogu doći pod napon, spojeni su zaštitnim vodičem na kutiju za izjednačenje potencijala metalnih masa ili na zaštitnu sabirnicu u razvodnoj ploči.

### **Izjednačenje potencijala metalnih masa**

- metalne mase dijela gatova povezati će se s uzemljivačem i zelenožutim vodičem (petom žilom) u napojnim kabelima

## **3. PRIKAZ RJEŠENJA ZA PRIMJENU PRAVILA IZ ZAŠTITE OD POŽARA**

Popis primijenjenih propisa:

1. Zakon o gradnji (NN 153/13 i 20/17 )
2. Zakon o zaštiti na radu (NN 71/14, 118/14 i 154/14)

Projektant: DAVORIN CUKON, dipl.ing.el.	Tekstualni dio	Datum: prosinac 2018.
--	----------------	--------------------------

<b>SPI d.o.o.</b> MEDULIN	GLAVNI ELEKTROTEHNIČKI PROJEKT LUKE OTVORENE ZA JAVNI PROMET LOKALNOG ZNAČAJA "MEDULIN" - POSTAVLJANJE PLUTAJUĆEG GATA A1 INVESTITOR: BUŽA d.o.o. Medulin	EL.BROJ.: 6/12/2018
		LIST: 26

3. Zakon o zaštiti od požara (NN 92/10)
4. Zakon o tehničkim zahtjevima za proizvode i ocjenjivanju sukladnosti (NN 80/13 i 14/14)
5. Tehnički propis za niskonaponske električne instalacije (NN 5/10)
6. Pravilnik o tehničkim normativima za zaštitu NN mreža i pripadnih trafostanica (Sl.list 13/78)
7. HRN HD 384.4.42.S1, 1999. Električne instalacije, 4. dio: Sigurnosna zaštita, 42. poglavlje: Zaštita od toplinskih učinaka
8. HRN HD 60364-4-443, 2007. Električne instalacije, 4-44. dio: Sigurnosna zaštita, zaštita od naponskih smetnji i elektromagnetskih smetnji, točka 443. zaštita od atmosferskih i sklopnih prenapona
9. HRN HD 384.5.51., 2009. Električne instalacije, 5-51. dio: Odabir i ugradba električne opreme - Zajednička (opća) pravila
10. HRN HD 384.5.52.S1, 1999. Električne instalacije, 5. dio: Odabir i ugradba električne opreme, 52. poglavlje: Sustavi razvođenja (Razvođenje vodova i kabela)
11. HRN HD 384.5.523.S2, 2002. Električne instalacije, 5. dio: Odabir i ugradba električne opreme, 52. poglavlje: Sustavi razvođenja, 523. odjeljak: Trajno podnosive struje

Osnovni podaci električne instalacije

- napon priključka: 3~ , 400 V, 50Hz
- sustav razdiobe s obzirom na uzemljenje: TN-S
- zaštita od električnog udara predviđena je:
  - a) **Zaštita od direktnog dodira** izvesti će se potpunim prekrivanjem dijelova pod naponom izolacijskim materijalom i zatvaranjem dijelova pod naponom u kućišta.
  - b) **Zaštita od indirektnog dodira** izvesti će se automatskim isključenjem napajanja zaštitnim uređajem s diferencijalnom strujom 0,03 A.

Svi metalni dijelovi gatova povezati će se s uzemljivačem i zelenožutim vodičem (petom žilom) u napojnim kabelima adekvatnim spojnim materijalom.

Primijenjene mjere zaštite od požara

Moguće opasnosti od djelovanja električne instalacije su:

- opasnosti zbog toplinskog djelovanja potrošača na el. instalaciju
- opasnost od preopterećenja i kratkog spoja
- opasnost od statičkog elektriciteta, atmosferskog pražnjenja i iskrenja.

Projektant: DAVORIN CUKON, dipl.ing.el.	Tekstualni dio	Datum: prosinac 2018.
--	----------------	--------------------------

<b>SPI d.o.o.</b> MEDULIN	GLAVNI ELEKTROTEHNIČKI PROJEKT LUKE OTVORENE ZA JAVNI PROMET LOKALNOG ZNAČAJA "MEDULIN" - POSTAVLJANJE PLUTAJUĆEG GATA A1 INVESTITOR: BUŽA d.o.o. Medulin	EL.BROJ.: 6/12/2018
		LIST: 27

### **Napajanje električnom energijom**

Napajanje građevine električnom energijom predviđeno je iz postojećeg ormara RP koji se nalazi u kontejneru investitora.

### **Distribucija električne energije**

Distribucija električne energije izvesti će se kabelima od postojećeg ormara RP do ormara sa utičnicama na gatu.

### **Isključenje napajanja**

Napajanja električnom energijom potrebno je isključiti odmah po uočavanju požara, a svakako prije početka gašenja.

Napajanje je moguće isključiti:

- neposredno na svakom potrošaču el. energije zahvaćenom požarom
- u svim razvodnim pločama ormara, glavnim prekidačem
- pomoću protupožarnog tipkala ugrađenog na pročelja kontejnera

Projektom su u razdjelnicima ormara s utičnicama predviđeni glavni prekidači kojima je moguće isključiti napajanje el. energije u predmetnom ormaru. Kompletno napajanje el. energije na gatu može se isključiti tipkalom koje se nalazi na kontejneru.

### **Oprema i kabeli**

Izabrana je oprema takvih karakteristika da za vrijeme normalnog rada ne dolazi do nedozvoljenog povećanja temperature - oprema je opterećena samo do svojih nazivnih parametara.

Predviđeni su kabeli sa PVC izolacijom i PVC cijevi, bez halogena, koji ne gore i ne razvijaju temperaturu koja može zapaliti okolni prostor i koji su odgovarajuće zaštićeni od preopterećenja i kratkog spoja.

### **Zaštita od preopterećenja i kratkog spoja**

Zaštita od preopterećenja i struja kratkog spoja postignuta je primjenom automatskih osigurača koji su izabrani tako, da ne dođe do nedozvoljenog zagrijavanja kabela i uređaja.

Elementi za zaštitu od kratkog spoja izabrani su tako, da izdrže naprezanja u kratkom spoju, a vodiči i kabeli tako, da izdrže termička naprezanja u kratkom spoju.

Zaštitni elementi odabrani su tako, da ne dođe do nedozvoljenog zagrijavanja vodiča, a postavljeni su na početak svakog strujnog kruga i na sva mjesta na kojima se smanjuje trajno dopuštena struja vodiča.

## **4. PROGRAM KONTROLE I OSIGURANJA KAKVOĆE TE SANACIJA GRADILIŠTA**

U cilju kontrole i osiguranja kakvoće izvedenih radova i ugrađenog materijala i opreme, investitor i izvođač radova moraju poduzeti slijedeće:

Projektant: DAVORIN CUKON, dipl.ing.el.	Tekstualni dio	Datum: prosinac 2018.
--	----------------	--------------------------

<b>SPI d.o.o.</b> MEDULIN	GLAVNI ELEKTROTEHNIČKI PROJEKT LUKE OTVORENE ZA JAVNI PROMET LOKALNOG ZNAČAJA "MEDULIN" - POSTAVLJANJE PLUTAJUĆEG GATA A1 INVESTITOR: BUŽA d.o.o. Medulin	EL.BROJ.: 6/12/2018
		LIST: 28

### **Stručan nadzor nad izvođenjem radova**

Sukladno zahtjevima Zakona o gradnji, investitor je dužan osigurati stalni stručni nadzor nad izgradnjom.

U provođenju stručnog nadzora nadzorni inženjer je dužan:

- nadzirati gradnju tako da bude u skladu s Građevinskom dozvolom, Zakonom o gradnji i posebnim propisima
- nadzirati kvalitetu radova ugrađenih proizvoda i opreme tako da budu u skladu sa zahtjevima iz projekta, a da kvaliteta bude dokazana propisanim ispitivanjima i dokumentima.

### **Kakvoća ugrađenih materijal i opreme**

Izvođač je dužan ugrađivati materijal i opremu koja isključivo odgovara važećim standardima i tehničkim propisima, te će u tu svrhu priložiti sljedeće dokaze:

- A. Ispitne listove, kao dokaz o kvaliteti isporučenog materijala sa specifikacijom sadržaja.
- B. Garantne listove isporučene opreme i uređaja sa specifikacijom sadržaja.
- C. Za opremu i materijale stranog porijekla mora se priložiti Potvrda da je izrađena u skladu s važećim Hrvatskim standardima i normama, odnosno priložiti Izjavu o sukladnosti.

### **Kakvoća izvedenih radova**

Nakon izgradnje građevine, a prije puštanja u pogon, potrebno je obaviti određena ispitivanja i mjerenja, te o njima izdati odgovarajuće izvještaje.

### **Provjera pregledom**

Električnu instalaciju potrebno je pregledati u isključenom stanju, a pregled obuhvaća sljedeće provjere:

1. provjera zaštite od električnog udara
2. provjera zaštite od širenja vatre i od toplinskih utjecaja prema trajno dopuštenim vrijednostima struje i dopuštenom padu napona
3. izbor i podešenje zaštitnih uređaja i uređaja za nadzor (osigurači)
4. ispravnost postavljanja odgovarajućih sklopnih uređaja u pogledu rastavnog razmaka
5. izbor opreme i zaštitnih mjera prema vanjskim utjecajima
6. raspoznavanje neutralnog i zaštitnog vodiča
7. postojanje shema, natpisnih pločica i natpisa s upozorenjima
8. raspoznavanje strujnih krugova, sklopki, stezaljki i druge opreme (oznake, natpisi)
9. spajanje vodiča
10. pristupačnost i raspoloživost prostora za rad i održavanje.

### **Ispitivanja:**

Nakon dovršetka elektroinstalaterskih radova, el. instalaciju potrebno je ispitati:

1. neprekinutost zaštitnog vodiča, te vodiča za izjednačenje potencijala

Projektant: DAVORIN CUKON, dipl.ing.el.	Tekstualni dio	Datum: prosinac 2018.
--	----------------	--------------------------

<b>SPI d.o.o.</b> MEDULIN	GLAVNI ELEKTROTEHNIČKI PROJEKT LUKE OTVORENE ZA JAVNI PROMET LOKALNOG ZNAČAJA "MEDULIN" - POSTAVLJANJE PLUTAJUĆEG GATA AI INVESTITOR: BUŽA d.o.o. Medulin	EL.BROJ.: 6/12/2018
		LIST: 29

2. izolacijski otpor vodova i instalacije
3. provjera povezivanja metalnih masa i izjednačenja potencijala
4. ispitivanje i provjeru zaštite od električnog udara
5. funkcionalno ispitivanje instalacije s opisom ispitivanja
6. provođenje ostalih ispitivanja u ovisnosti o uvjetima.

### SANACIJA GRADILIŠTA

Sav otpadni i štetni materijal koji ostaje na gradilištu tijekom izvođenja el. instalacija, mora se u potpunosti prikupiti i odložiti na deponij otpadnog materijala ili ponuditi specijaliziranoj pravnoj osobi za zbrinjavanje otpadnog materijala.

Sve vanjske površine na kojima se izvodi polaganje kabela, odnosno iskop i zatrpavanje kabelskih rovova, moraju se vratiti u prethodno stanje, a višak materijala odvesti na deponij.

### ODRŽAVANJE I PREDVIĐENI VIJEK TRAJANJA GRAĐEVINE

Elektroinstalacija predmetne građevine ne zahtjeva posebno održavanje. Periodički je potrebno pregledati spojeve na stezaljkama u razdjelnicima ormara s utičnicama, kako uslijed zagrijavanja vodiča prilikom rada ne bi došlo do oslabljenja spojeva između vodiča i stezaljki.

Predviđeni rok trajanja elektroinstalacija, uz periodičko održavanje je trideset godina.

**Električnu instalaciju (razvod kabela i ormara sa utičnicama) potrebno je periodički ispitivati prema važećim propisima.**

## 5. PRORAČUNI

Izbor presjeka kabela proveden je obzirom na vršno opterećenje i dozvoljeni pad napona. Ukupna angažirana snaga koja se očekuje na gatu koji će se postaviti iznosi:

$$P_{ef} = 12 \text{ kW}$$

Struja opterećenja napojnog kabela od postojećeg ormara RP do razdjelnika ormara s utičnicama za priključak plovila iznosi:

$$I = \frac{P_{ef}}{\sqrt{3} \times U \times \cos \phi} = \frac{12.000}{1,73 \times 400 \times 0,95} = 18,25 \text{ A}$$

Odabran je kabel FG16O16R - 4 x 10 mm<sup>2</sup> čija je dozvoljena struja 60 A.

Projektant: DAVORIN CUKON, dipl.ing.el.	Tekstualni dio	Datum: prosinac 2018.
--	----------------	--------------------------

<b>SPI d.o.o.</b> MEDULIN	GLAVNI ELEKTROTEHNIČKI PROJEKT LUKE OTVORENE ZA JAVNI PROMET LOKALNOG ZNAČAJA "MEDULIN" - POSTAVLJANJE PLUTAJUĆEG GATA AI INVESTITOR: BUŽA d.o.o. Medulin	EL.BROJ.: 6/12/2018
		LIST: 30

## 5.1 Pad napona

Izračunati će se pad napona na najudaljenijem i najopterećenijem potrošaču - na peteropolnoj utičnici ormara EE 8.

Pad napona se izračuna po formuli:

$$u\% = 0,0112 \times \frac{l \times P}{S} \quad \text{za 400 V}$$

$$u\% = 0,0678 \times \frac{l \times P}{S} \quad \text{za 230 V}$$

gdje je: l - duljina vodiča (m)  
P - snaga na kraju vodiča (kW)  
S - presjek vodiča (mm<sup>2</sup>)

Pad napona od KPMO-a do postojećeg razdjelnika RP iznosi:

(duljina kabela 12 m, snaga 22,08 kW, kabel FG16OR25 5 x 25 mm<sup>2</sup>)

$$u_1 \% = 0,0112 \times \frac{12 \times 22,08}{25} = 0,12 \%$$

Pad napona od postojećeg RP do najudaljenijeg ormar EE 8 iznosi:

(duljina kabela 150 m, snaga 12 kW, kabel FG16O16R 5 x 25 mm<sup>2</sup>)

$$u_2 \% = 0,0112 \times \frac{150 \times 12}{25} = 0,8 \%$$

Ukupan pad napona od NN mreže do najopterećenijeg i najudaljenijeg potrošača električne energije u građevini iznosi:

$$u \% = u_1 \% + u_2 \%$$

$$u \% = 0,12 \% + 0,8 \% = 0,92 \%$$

Projektant: DAVORIN CUKON, dipl.ing.el.	Tekstualni dio	Datum: prosinac 2018.
--	----------------	--------------------------

<b>SPI d.o.o.</b> MEDULIN	GLAVNI ELEKTROTEHNIČKI PROJEKT LUKE OTVORENE ZA JAVNI PROMET LOKALNOG ZNAČAJA "MEDULIN" - POSTAVLJANJE PLUTAJUĆEG GATA AI INVESTITOR: BUŽA d.o.o. Medulin	EL.BROJ.: 6/12/2018
		LIST: 31

Pad napona od NN mreže do najopterećenijeg i najudaljenijeg potrošača iznosi 0,92 %, što zadovoljava hrvatske norme (5 %).

## 5.2 Proračun uvjeta za pravilno djelovanje strujnih diferencijalnih zaštitnih sklopki

Da bi strujne zaštitne diferencijalne sklopke pravilno djelovale moraju biti ispunjeni slijedeći uvjeti:

$$1. R_p < \frac{U_d}{I_d}$$

$$2. R_i > \frac{U}{I_d}$$

- za strujnu zaštitnu sklopku sa  $I_d = 0,03 \text{ A}$  mora biti:

$$1. R_p < \frac{50 \text{ V}}{0,03 \text{ A}} \quad \text{tj. } R_p < 1667 \Omega$$

$$2. R_i > \frac{230 \text{ V}}{0,03 \text{ A}} \quad \text{tj. } R_i > 7666 \Omega$$

Konkretni podaci moraju se provjeriti na licu mjesta odgovarajućim mjerenjem.

## 6. PROCJENA TROŠKOVA IZGRADNJE

Procjenjuje se da će izvođenje elektroinstalaterskih radova (bez ugradnje ormara s utičnicama (s pratećim građevinskim radovima), bez PDV-a na predmetnoj građevini iznositi 66.000,00 kuna.

Pula, prosinac 2018.

Projektant:  
Davorin Cukon, dipl.ing.el.  
DAVORIN CUKON  
dipl.ing.el.  
E 147  
OVLAŠTENI INŽENJER  
ELEKTROTEHNIKE

Projektant: DAVORIN CUKON, dipl.ing.el.	Tekstualni dio	Datum: prosina 2018.
--	----------------	-------------------------

<b>SPI d.o.o.</b> MEDULIN	GLAVNI ELEKTROTEHNIČKI PROJEKT LUKE OTVORENE ZA JAVNI PROMET LOKALNOG ZNAČAJA "MEDULIN" - POSTAVLJANJE PLUTAJUĆEG GATA A1 INVESTITOR: BUŽA d.o.o. Medulin	EL.BROJ.: 6/12/2018
		LIST: 32

INVESTITOR: **BUŽA d.o.o., CENTAR 223, MEDULIN**  
GRAĐEVINA: **LUKA OTVORENA ZA JAVNI PROMET LOKALNOG  
ZNAČAJA "MEDULIN"  
POSTAVLJANJE PLUTAJUĆEG GATA A1**  
LOKACIJA: **MEDULIN**  
RAZINA RAZRADE: **GLAVNI PROJEKT**  
STRUKA PROJEKTA: **ELEKTROTEHNIČKI**  
ZAJ. OZNAKA: **014\_18\_GL**  
PROJEKT BR.: **6/12/2018**

### 3. NACRTNI DIO

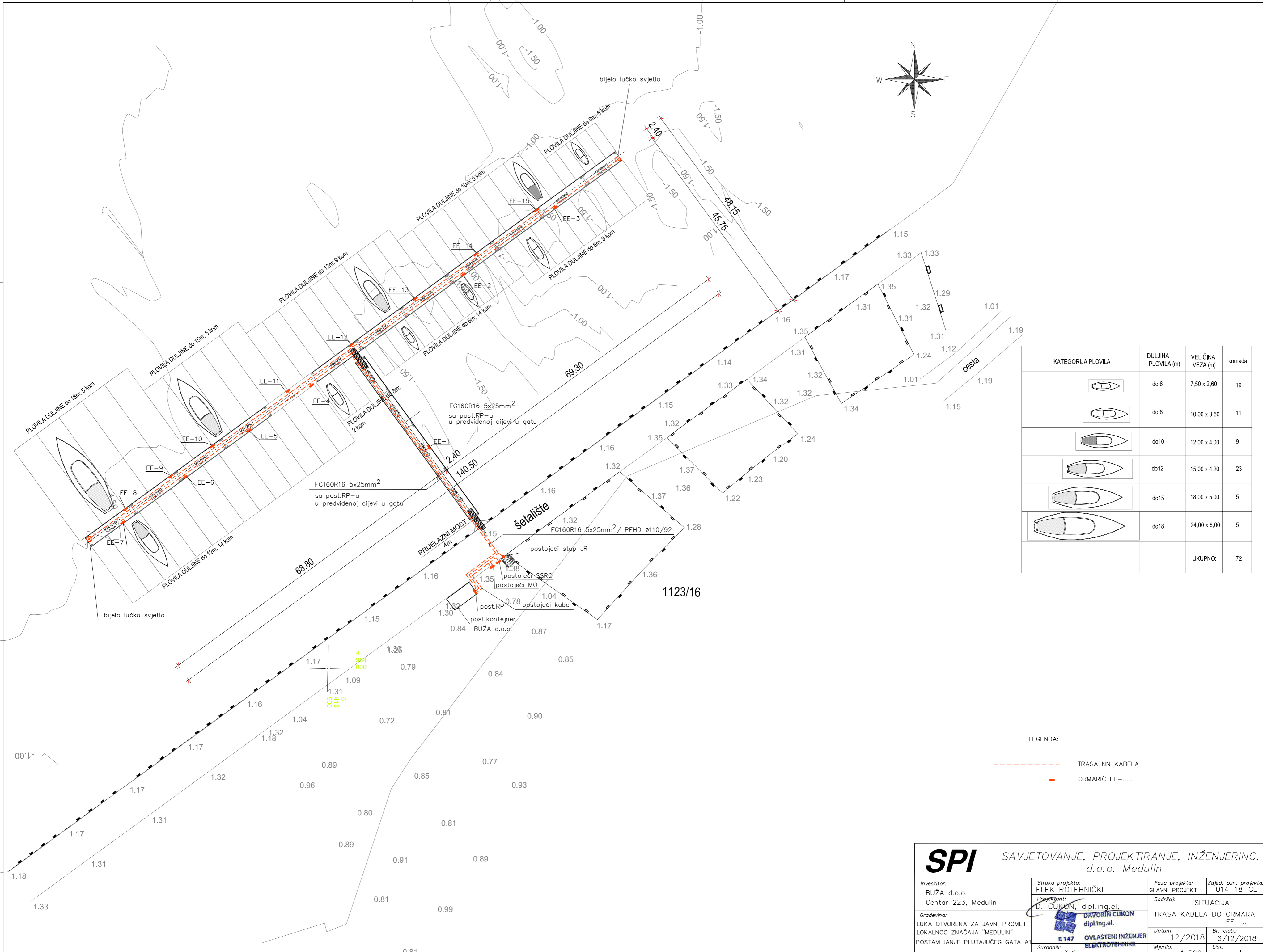
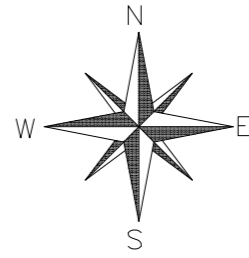
Projektant: **DAVORIN CUKON, dipl. ing. el.**

  **DAVORIN CUKON**  
dipl.ing.el.  
E 147 **OVLAŠTENI INŽENJER**  
**ELEKTROTEHNIKE**

Pula, prosinac 2018. god.

Projektant: DAVORIN CUKON, dipl.ing.el.	Tekstualni dio	Datum: prosinae 2018.
--	----------------	--------------------------





KATEGORIJA PLOVILA	DULJINA PLOVILA (m)	VELIČINA VEZA (m)	komada
	do 6	7,50 x 2,60	19
	do 8	10,00 x 3,50	11
	do 10	12,00 x 4,00	9
	do 12	15,00 x 4,20	23
	do 15	18,00 x 5,00	5
	do 18	24,00 x 6,00	5
		UKUPNO:	72

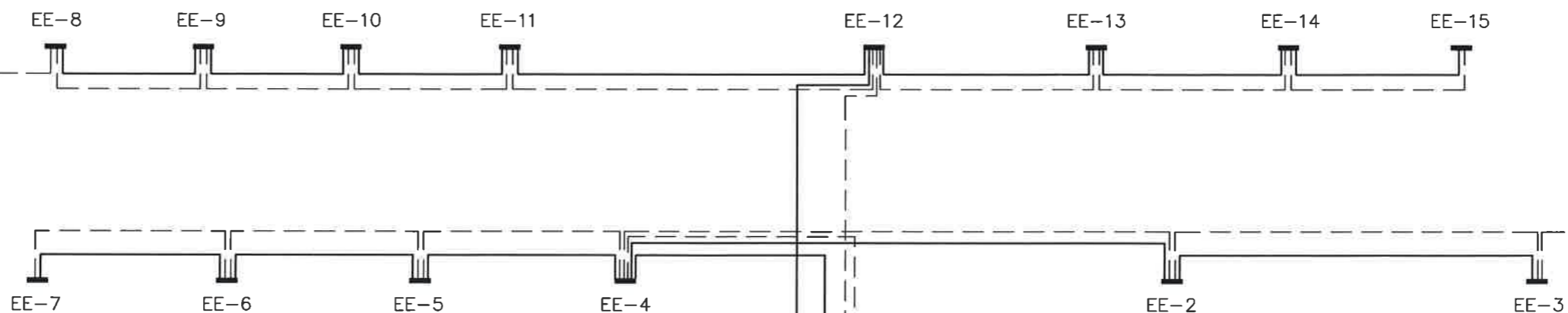
LEGENDA:

- - - TRASA NN KABELA
- ORMARIĆ EE-.....

**SPI** SAVJETOVANJE, PROJEKTIRANJE, INŽENJERING, d.o.o. Medulin

Investitor: BUŽA d.o.o. Centar 223, Medulin	Struka projekta: ELEKTROTEHNIČKI	Faza projekta: GLAVNI PROJEKT	Zajed. ozn. projekta: 014_18_GL
Gradevina: LUKA OTVORENA ZA JAVNI PROMET LOKALNOG ZNAČAJA "MEDULIN" POSTAVLJANJE PLUTAJUĆEG GATA A1	Projektant: D. ČUKON, dipl.ing.el.	Sadržaj: SITUACIJA TRASA KABELA DO ORMARA EE-....	
		Datum: 12/2018	Br. elab.: 6/12/2018
		Mjerilo: 1:500	List: 1
	Suradnik: Z. RANČIĆ, el.teh.		

bijelo oboreno lučko svjetlo



bijelo oboreno lučko svjetlo

FG160R16 5x25mm<sup>2</sup>  
sa post.RP-a  
u predviđenoj cijevi u gatu

FG160R16 3x4mm<sup>2</sup>  
sa post.RP-a

more

kopno

FG160R16 5x25mm<sup>2</sup>/ PEHD ø110/92

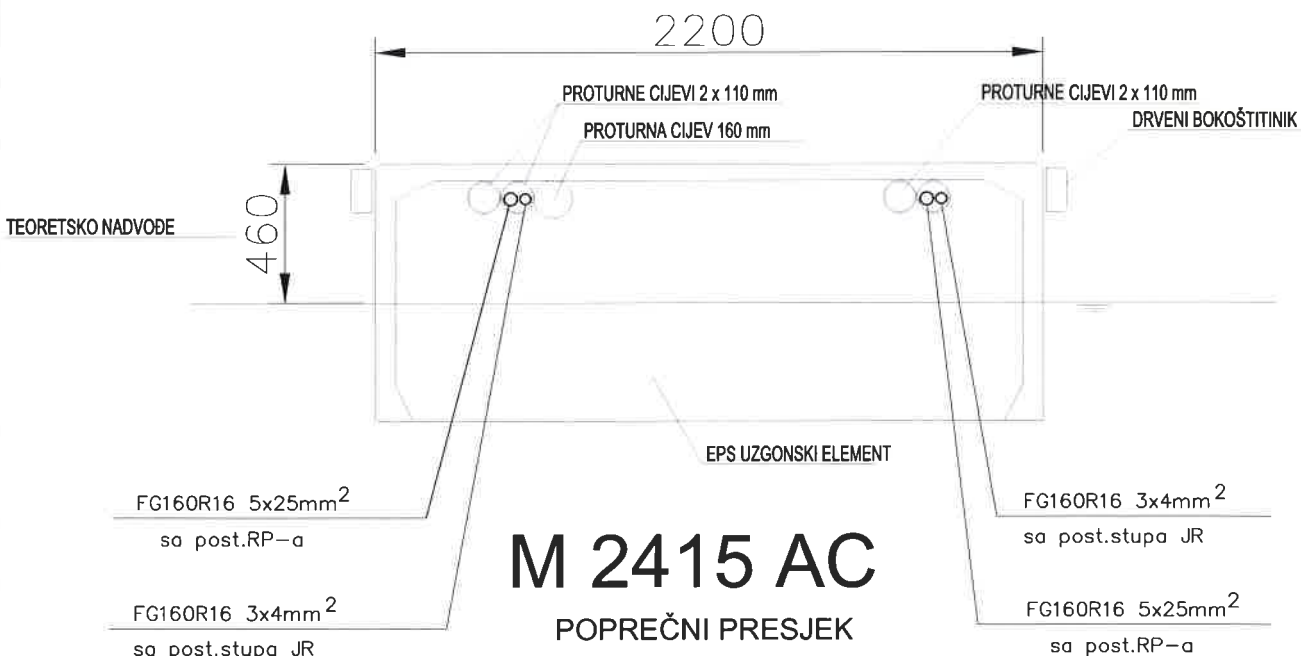
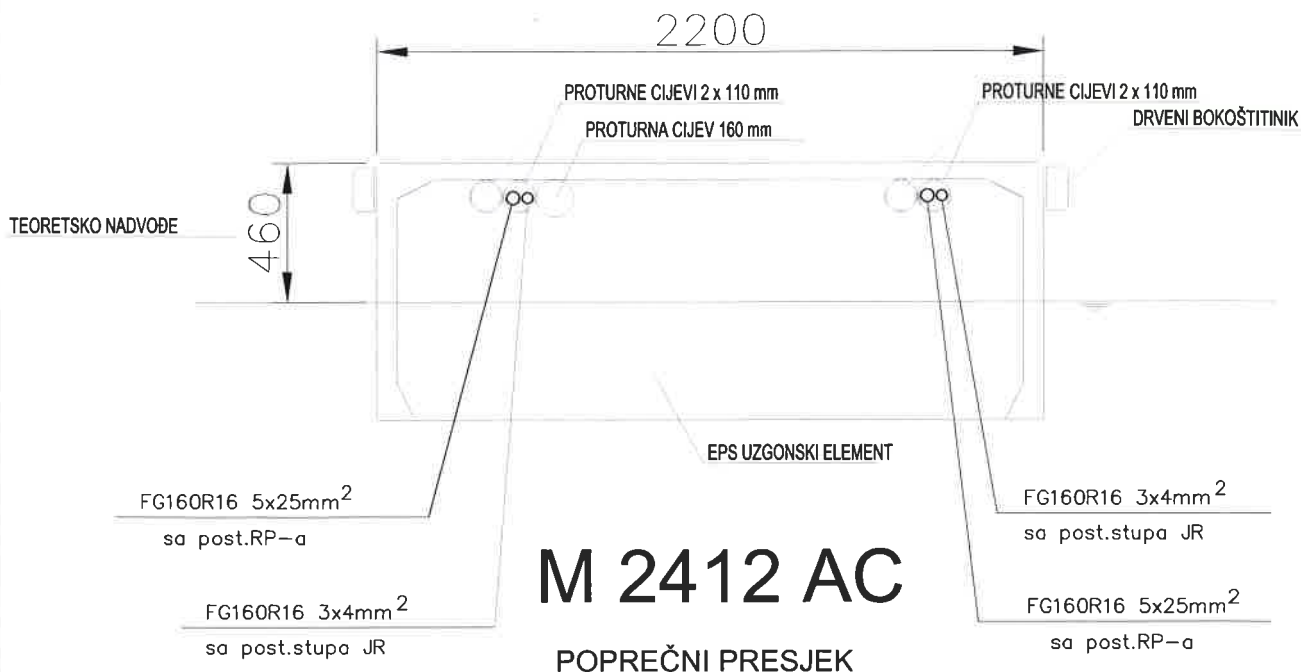
postojeći stup JR

postojeći RP

**SPI**

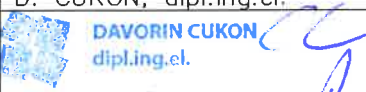
SAVJETOVANJE, PROJEKTIRANJE, INŽENJERING,  
d.o.o. Medulin

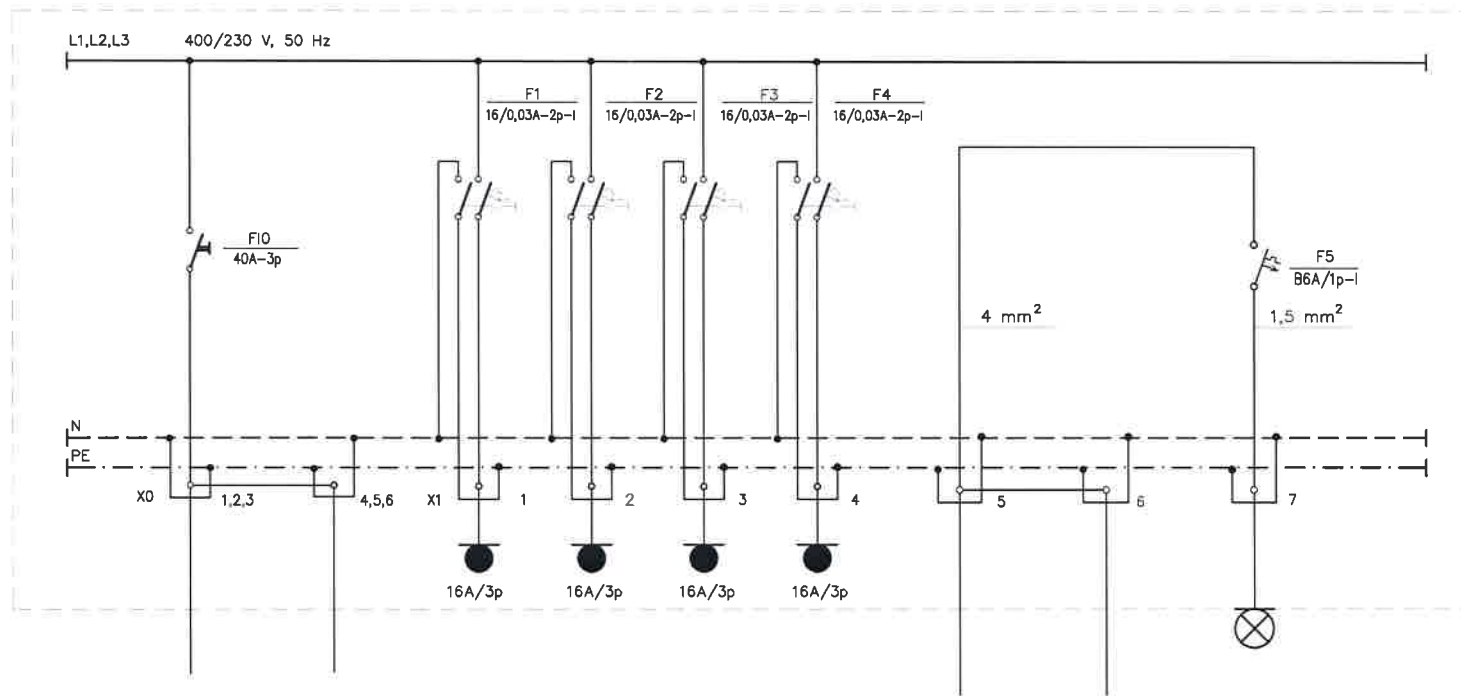
Investitor: BUŽA d.o.o. Centar 223, Medulin	Struka projekta: ELEKTROTEHNIČKI Projektant: D. CUKON, dipl.ing.el. dipl.ing.el. E 147 OVLAŠTENI INŽENJER ELEKTROTEHNIKE	Faza projekta: GLAVNI PROJEKT Sadržaj: HEMA RAZVODA NN KABELA IZMEĐU ORMARIĆA EE-... NA PLUTAJUĆEM GATU Datum: 12/2018 Mjerilo: /	Zajed. ozn. projekta: 014_18_GL Br. elab.: 6/12/2018 List: 2
Gradovina: LUKA OTVORENA ZA JAVNI PROMET LOKALNOG ZNAČAJA "MEDULIN" POSTAVLJANJE PLUTAJUĆEG GATA A1	Suradnik: Z. RANČIĆ, el.teh.		



**SPI**

SAVJETOVANJE, PROJEKTIRANJE, INŽENJERING,  
d.o.o. Medulin

Investitor: BUŽA d.o.o. Centar 223, Medulin	Struka projekta: ELEKTROTEHNIČKI	Faza projekta: GLAVNI PROJEKT	Zajed. ozn. projekta: 014_18_GL
	Projektant: D. CUKON, dipl.ing.el.	Sadržaj: NN RAZVOD EE--.. ORMARA POPREČNI PRESJEK GATA	
Građevina: LUKA OTVORENA ZA JAVNI PROMET LOKALNOG ZNAČAJA "MEDULIN" POSTAVLJANJE PLUTAJUĆEG GATA A1	 E 147 OVLAŠTENI INŽENJER	Datum: 12/2018	Br. elab.: 6/12/2018
	Suradnik: ELEKTROTEHNIKE Z. RANČIĆ, el.teh.	Mjerilo: 1:25	List: 3



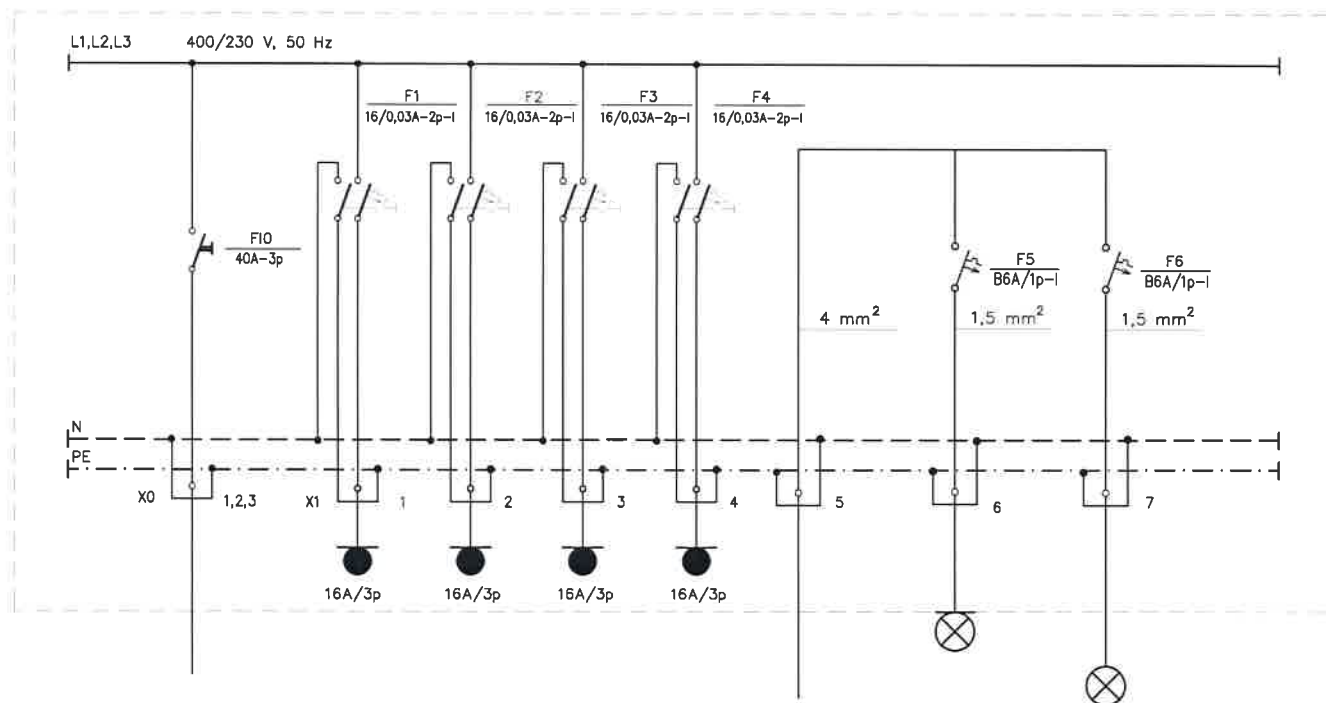
POTROŠAČ PROSTOR	NAPAJANJE SA POSTOJEĆEG RP-a (ORMARA EE-...)	NA ORMAR ** EE-...	1f UTIČNICA	1f UTIČNICA	1f UTIČNICA	1f UTIČNICA	RASVJETA NA ORMARU			
			U ORMARU	U ORMARU	U ORMARU	U ORMARU				
SNAGA (kW)										
VODIČ TIP	FG160R16	FG160R16					FG160R16	FG160R16	FG160R16	
VODIČ (mm <sup>2</sup> )	5 x 25	5 x 25					3 x 4	3 x 4	3 x 1,5	
FAZA	L1,L2,L3	L1,L2,L3	L1	L2	L3	L1	L2	L3	L1	
STRUJNI KRUG										

### NAPOMENA:

\*\* JEDNOPOLNA SHEMA RAZDJELNIKA SA SERVISNIM UTIČNICAMA NA MOLU /GATU : EE-1, EE-2, EE-3, EE-4, EE-5, EE-6, EE-7, EE-10, EE-11, EE-12, EE-13, EE-14 i EE-15

**E 147**  
**DAVORIN CUKON**  
 dipl.ing.el.  
**OVLAŠTENI INŽENJER**  
**ELEKTROTEHNIKE**

<b>SPI</b> SAVJETOVANJE, PROJEKTIRANJE, INŽENJERING, d.o.o. Medulin			
<b>Investitor:</b> BUŽA d.o.o. Centar 223, Medulin	<b>Struka projekta:</b> ELEKTROTEHNIČKI <b>Projektant:</b> D. CUKON, dipl.ing.el.	<b>Faza projekta:</b> GLAVNI PROJEKT <b>Sadržaj:</b> JEDNOPOLNA SHEMA ORMARA EE-...	<b>Zajed. ozn. projekta:</b> 014_18_GL
<b>Gradevina:</b> LUKA OTVORENA ZA JAVNI PROMET LOKALNOG ZNAČAJA "MEDULIN" POSTAVLJANJE PLUTAJUĆEG GATA A1	<b>Suradnik:</b> Z. RANČIĆ, el.teh.	<b>Datum:</b> 12/2018 <b>Mjerno:</b> /	<b>Br. slab.:</b> 6/12/2018 <b>List:</b> 4



POTROŠAČ	NAPAJANJE SA	1f UTIČNICA	1f UTIČNICA	1f UTIČNICA	1f UTIČNICA		RASVJETA	BIJELO OBORENO
PROSTOR	ORMARA EE-2	U ORMARU	U ORMARU	U ORMARU	U ORMARU		NA ORMARU	LUČKO SVIJETLO
SNAGA (kW)								
VODIČ TIP	FG160R16					FG160R16	FG160R16	FG160R16
VODIČ (mm <sup>2</sup> )	5 x 25					3 x 4	3 x 1,5	3 x 1,5
FAZA	L1,L2,L3	L1	L2	L3	L1	L2	L3	L1
STRUJNI KRUG								



**DAVORIN CUKON**  
dipl.ing.el.

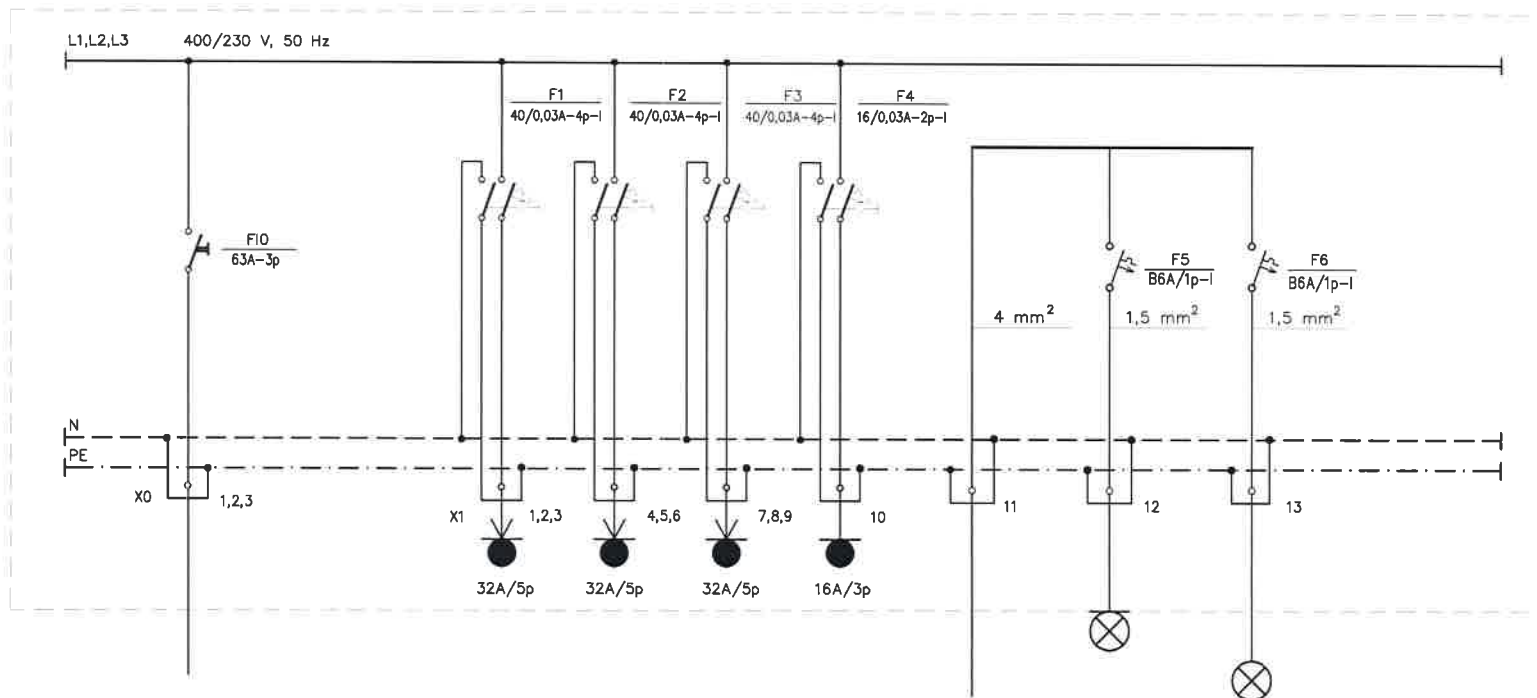
**E 147**

**OVLAŠTENI INŽENJER**  
ELEKTROTEHNIČAR

**SPI**

SAVJETOVANJE, PROJEKTIRANJE, INŽENJERING,  
d.o.o. Medulin

Investitor: BUŽA d.o.o. Centar 223, Medulin	Struka projekta: ELEKTROTEHNIČKI Projektant: D. CUKON, dipl.ing.el.	Faza projekta: GLAVNI PROJEKT	Zajed. ozn. projekta: 014_18_GL
Gradjevina: LUKA OTVORENA ZA JAVNI PROMET LOKALNOG ZNAČAJA "MEDULIN" POSTAVLJANJE PLUTAJUĆEG GATA A		Sadržaj: JEDNOPOLNA SHEMA ORMARA EE-3	
		Datum: 12/2018	Br. slab.: 6/12/2018
	Suradnik: Z. RANČIĆ, el.teh.	Mjerilo: /	List: 5



POTROŠAČ	NAPAJANJE SA		3f UTIČNICA	3f UTIČNICA	3f UTIČNICA	1f UTIČNICA		RASVJETA	BIJELO OBORENO
PROSTOR	ORMARA EE-9		U ORMARU	U ORMARU	U ORMARU	U ORMARU		NA ORMARU	LUČKO SVIJETLO
SNAGA (kW)									
VODIČ TIP	FG160R16						FG160R16	FG160R16	FG160R16
VODIČ (mm <sup>2</sup> )	5 x 25						3 x 4	3 x 1,5	3 x 1,5
FAZA	L1,L2,L3		L1,L2,L3	L1,L2,L3	L1,L2,L3	L1	L2	L3	L1
STRUJNI KRUG									



E 147

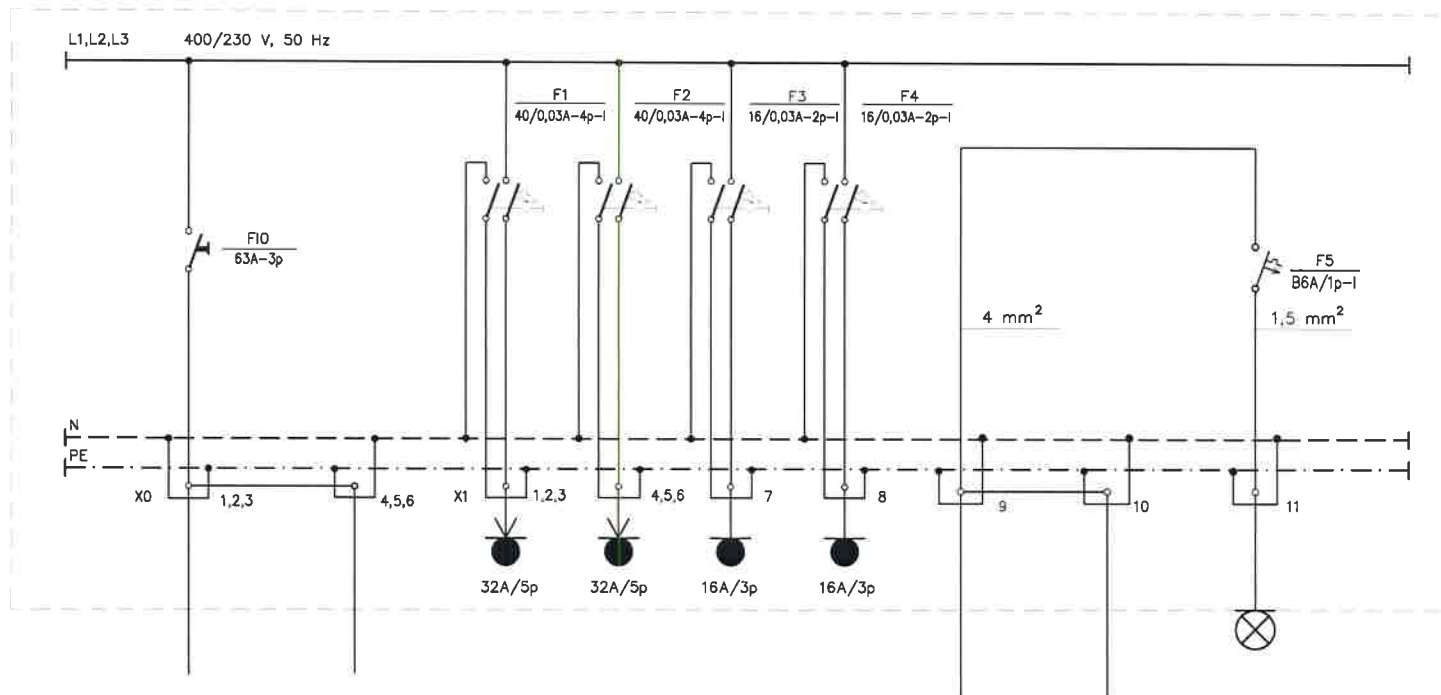
**DAVORIN CUKON**  
dipl.ing.el.

**OVLAŠTENI INŽENJER**  
ELEKTROTEHNIKE

**SPI**

SAVJETOVANJE, PROJEKTIRANJE, INŽENJERING,  
d.o.o. Medulin

Investitor: BUŽA d.o.o. Centar 223, Medulin	Struka projekta: ELEKTROTEHNIČKI Projektant: D. CUKON, dipl.ing.el.	Faza projekta: GLAVNI PROJEKT Sadržaj: JEDNOPOLNA SHEMA ORMARA EE-8	Zajed. ozn. projekta: 014_18_GL
Gradjevina: LUKA OTVORENA ZA JAVNI PROMET LOKALNOG ZNAČAJA "MEDULIN" POSTAVLJANJE PLUTAJUĆEG GATA A	Suradnik: Z. RANČIĆ, el.teh.	Datum: 12/2018 Mjerilo: /	Br. elab.: 6/12/2018 List: 6



POTROŠAČ PROSTOR	NAPAJANJE SA ORMARA EE-10	NA ORMAR EE-8	3f UTIČNICA U ORMARU	3f UTIČNICA U ORMARU	1f UTIČNICA U ORMARU	1f UTIČNICA U ORMARU			RASVJETA NA ORMARU
SNAGA (kW)									
VODIČ TIP	FG160R16	FG160R16					FG160R16	FG160R16	FG160R16
VODIČ (mm <sup>2</sup> )	5 x 25	5 x 25					3 x 4	3 x 4	3 x 1,5
FAZA	L1,L2,L3	L1,L2,L3	L1,L2,L3	L1,L2,L3	L1	L2	L3	L1	L2
STRUJNI KRUG									



E 147

**DAVORIN CUKON**  
dipl.ing.el.

**OVLAŠTENI INŽENJER**  
**ELEKTROTEHNIKE**

**SPI**

SAVJETOVANJE, PROJEKTIRANJE, INŽENJERING,  
d.o.o. Medulin

<b>Investitor:</b> BUŽA d.o.o. Centar 223, Medulin	<b>Struka projekta:</b> ELEKTROTEHNIČKI <b>Projektant:</b> D. CUKON, dipl.ing.el.	<b>Faza projekta:</b> GLAVNI PROJEKT <b>Sadržaj:</b> JEDNOPOLNA SHEMA ORMARA EE-9	<b>Zajed. ozn. projekta:</b> 014_18_GL
<b>Gradovina:</b> LUKA OTVORENA ZA JAVNI PROMET LOKALNOG ZNAČAJA "MEDULIN" POSTAVLJANJE PLUTAJUĆEG GATA A1	<b>Datum:</b> 12/2018 <b>Suradnik:</b> Z. RANČIĆ, el.teh.	<b>Br. elab.:</b> 6/12/2018 <b>Mjerna:</b> /	<b>List:</b> 7